

 **SFA** RUS

Управляем водой

НАШИ  
**ТЕХНОЛОГИИ**  
СЛУЖАТ  
**КОМФОРТУ**



  
СДЕЛАНО ВО ФРАНЦИИ

КАТАЛОГ  
**2022-2023**



# Содержание

- 2 | ПРОИЗВОДСТВО В ФОКУСЕ
- 4 | ПРЕДСТАВИТЕЛЬСТВА ПО ВСЕМУ МИРУ
- 6 | РЕШЕНИЯ SFA
- 8 | СТАНДАРТЫ И СЕРТИФИКАТЫ
- 9 | СОБСТВЕННАЯ ТЕХНОЛОГИЯ ИЗМЕЛЬЧЕНИЯ
- 10 | СЕРВИС



12

НАСОСЫ ИЗМЕЛЬЧИТЕЛИ



24

КОМПАКТЫ СО ВСТРОЕННЫМ ИЗМЕЛЬЧИТЕЛЕМ



32


САНИТАРНЫЕ НАСОСЫ

- 14 | ПРАВИЛА УСТАНОВКИ ИЗМЕЛЬЧИТЕЛЕЙ
- 15 | Sanibroyeur®
- 16 | Sanitop®
- 17 | Sanipro Xr®
- 18 | Saniplus®
- 19 | Sanibest® Pro
- 20 | Saniwall® Pro UP
- 22 | Sanipack®
- 23 | Saniaccess® 1•2•3

- 26 | СИСТЕМА ESO+
- 27 | КАК УСТАНОВИТЬ КОМПАКТНУЮ МОДЕЛЬ
- 28 | Sanicompact® 43
- 29 | Sanicompact® Elite
- 30 | Sanicompact® Comfort
- 31 | Sanicompact® LC

- 34 | Sanidouche®
- 35 | Sanidouche® Flat
- 36 | Sanivite®
- 37 | Sanispeed®
- 38 | Sanifloor® 1•2•3•4
- 40 | Saniaccess Pump®

- 42 | Sanicondens® Clim mini S
- 43 | Sanicondens® Clim deco

- 46 | Sanicondens® Pro 
- 47 | Sanicondens® Best flat

- 48 | ТЕХНИЧЕСКИЕ ПАРАМЕТРЫ ДЛЯ УСТАНОВКИ НАСОСНЫХ СТАНЦИЙ
- 52 | Sanicom® 1
- 54 | Sanicom® 2
- 56 | Sanicubic® 1 / 1 WP
- 58 | Sanicubic® 2 Classic / 2 Pro
- 60 | Sanicubic® 1 VX
- 62 | Sanicubic® 2 VX
- 64 | Sanicubic® 1 GR
- 66 | Sanicubic® 2 GR
- 68 | Sanicubic® 1 SC
- 70 | Sanicubic® 2 SC
- 72 | Sanipump® GR / VX



41

МИНИ НАСОСЫ ДЛЯ КОНДИЦИОНЕРОВ



44

НАСОСЫ ДЛЯ ОТКАЧИВАНИЯ КОНДЕНСАТА



51

НАСОСНЫЕ СТАНЦИИ

## Совершенство «Made in France»

С 1958 года знаменитый бренд Sanibroyeur, расположенный посреди деревни Уаза на территории более 8 гектаров, заработал высокий авторитет. Каждый день порядка 300 сотрудников упорно трудятся, чтобы воплотить в жизнь лозунг «SFA и станет легко». Со временем и благодаря значительным инвестициям фабрика в Брежи прошла путь от простой сборочной базы до практически автономного производственного центра.

### ПОЛУЧЕНИЕ КОМПОЗИТНЫХ И РЕЗИНОВЫХ ДЕТАЛЕЙ

На сегодняшний день производство пластмас включает 33 станка для 760 моделей.

Производственный процесс полностью автоматизирован: от поставки пластика к станкам, заканчивая выпуском продукции.



### ОБМОТКА И СБОРКА ДВИГАТЕЛЕЙ

SFA сочетает производство обмоток и сборку моторов с 1960 года.

Этот этап производства полностью роботизирован с частичным контролем цифровой камерой для максимальной гарантии качества в ходе всего производственного процесса.



### СБОРКА СОСТАВНЫХ ЧАСТЕЙ

Обеспечивается искусной комбинацией роботов и людей: детали собираются операторами вручную, когда требуется точное выполнение работы, или роботами, когда составные части слишком тяжело перемещать или фиксировать.



### ОТДЕЛ ИСПЫТАНИЙ И ПРОЕКТИРОВАНИЯ

Именно в лаборатории проектируются и создаются продукты SFA. Ведь нет ничего лучше проведения испытаний для обеспечения надлежащей работы и долговечности продуктов.



### ЛОГИСТИКА

Управление поставками осуществляется из Брежи. Наша инфраструктура обеспечивает доставку продуктов SFA по всему миру.

### ПРОИЗВОДСТВА ЭЛЕКТРОННЫХ ПЛАТ

Стремясь гарантировать высокое качество продукции, SFA в последние годы внедрила производство электронных плат в свой центр в Брежи. Электронные платы затем собираются операторами.



Рядом с учебным залом площадью 40 м<sup>2</sup>, предназначенным для обучения в Академии SFA, был открыт выставочный зал площадью около 300 м<sup>2</sup>.

По предварительной договоренности профессионалы отрасли: дистрибьюторы, монтажники, постоянные клиенты могут его посетить.

В шоуруме представлено около 50 продуктов SFA, включая 6 в рабочем режиме: Sanifloor+, Sanipro Xr Up, Saniflush, Sanismart, Sanicompact Pro, Sanicompact 43.

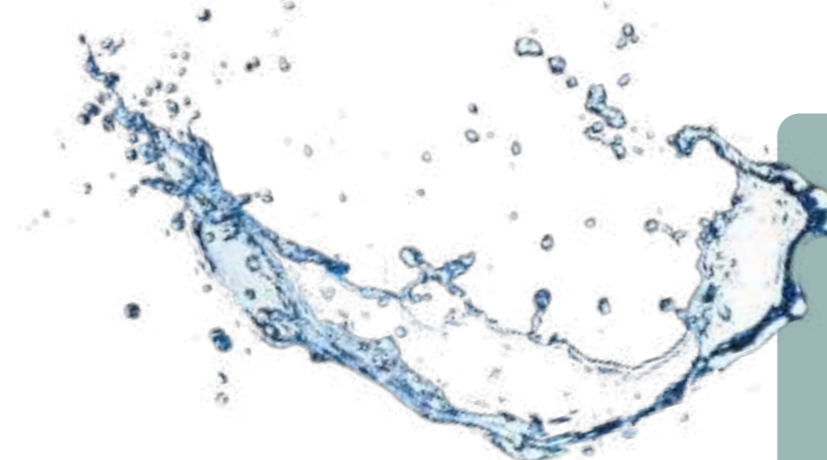
Также выставлены насосные станции для подземной и напольной установки, водооткачивающие насосы, а также контейнеры и жируловители...



# SFA Group – мировой лидер санитарно-технического оборудования

Более 60 лет компании-участники SFA Group работают над обеспечением профессиональных и частных клиентов постоянно-совершенствующимся санитарно-гигиеническими устройствами для повседневной жизни.

Они предлагают изобретательные, надежные и простые в применении решения, выходящие за рамки сугубо технологических знаний.

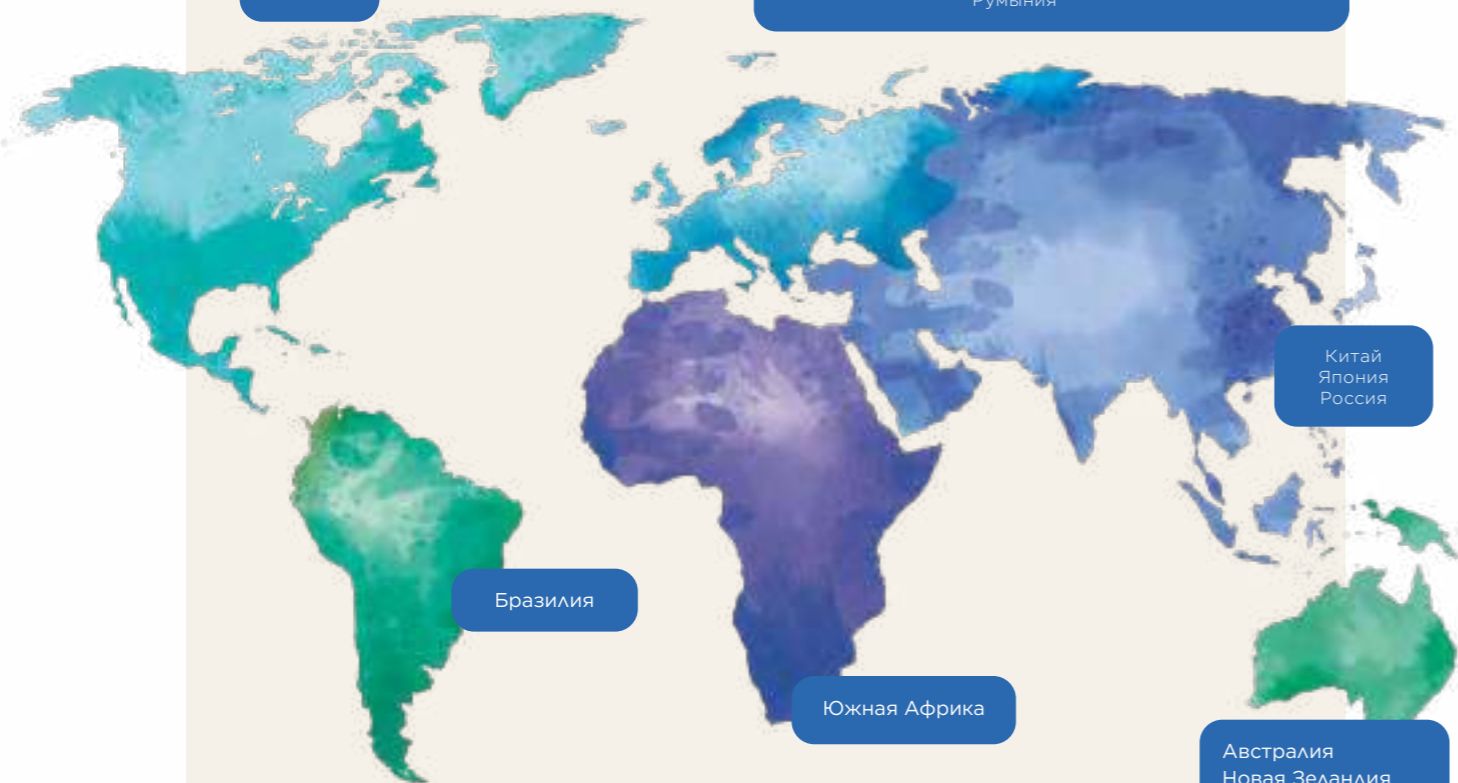


## Международное объединение

Базирующаяся в 25 странах на пяти континентах, SFA Group продолжает расширять свою деятельность на международном уровне на основе партнерских отношений, налаженных со специалистами в этом секторе, которые были тщательно отобраны и обучены, с тем чтобы сохранить репутацию SFA Group в вопросах эффективности, качества и обслуживания.

- |          |                 |              |
|----------|-----------------|--------------|
| Германия | Италия          | Объединенное |
| Австрия  | Люксембург      | Королевство  |
| Бельгия  | Нидерланды      | Швеция       |
| Испания  | Португалия      | Швейцария    |
| Франция  | Польша          | Турция       |
| Ирландия | Чешская Респуб- |              |
|          | лика            |              |
|          | Румыния         |              |

Канада  
США



Бразилия

Южная Африка

Китай  
Япония  
Россия

Австралия  
Новая Зеландия

### + Наши многочисленные направления экспорта

Кипр, Мальта, Индия, Норвегия, страны Балтии, Хорватия, Израиль, Украина, Болгария, Ближний Восток, заморские территории Франции, Алжир, Марокко, Тунис, Египет, Греция, Судан, Финляндия, Западная Африка и другие.

## Визитная карточка SFA Group

Именно такое отношение и подход привели к выпуску первого Sanibroyeur в 1958 году. Блестящая идея, которая продолжает революцию дизайна интерьеров по всему миру. Приобретенный опыт в разработке решений используется на протяжении многих лет, оказывая неоценимую поддержку в самых различных областях.

SFA Group работает в **четырёх** направлениях:

- Бытовые решения
- Производственные решения
- Оборудование для душей, бальнеотерапии и СПА
- Очистка воды.

## Концепция и перспективы

Деятельность SFA Group по разработке и внедрению насосов и насосных станций, наглядно иллюстрирует ее политику внешнего роста.

Стратегия группы - защита и расширение экспертных знаний и ресурсов. Инициатива создает однородный блок, обеспечивающий чрезвычайно высокие темпы роста.

SFA создает условия для развития своего инновационного потенциала, укрепления производственной базы и обеспечения устойчивого роста в этом сегменте рынка путем привлечения Zehnder Pumpen, признанного и хорошо зарекомендовавшего себя технического эксперта и глобального игрока, присутствующего более чем в 70 странах.

### 1958

Год основания SFA и появления первого туалетного измельчителя. Приобретение Europelec

### 1970

Расширение деятельности в Европе и Северной Америке

### 1988

Покупка Kinédo

### 1990

Заводы получают сертификат ISO

### 2019

Покупка Zehnder Pumpen

### 2020

Новый визуальный образ. Закупка систем Format и Aquaturbo

### 2022

Создание новых филиалов: Индия и Вьетнам

# Наша социальная ответственность

Наша цель: проектировать и создавать решения для домашнего и профессионального использования везде, где есть вода.

В 2016 году руководство SFA приняло решение участвовать в реализации подхода Социальной, Общественной и Экологической ответственности, чтобы ответить на новые вызовы в области коммуникации, человеческих ресурсов и соблюдения нормативных требований.

Наша приверженность Корпоративной Социальной Ответственности (КСО) демонстрирует поставленную цель: обеспечивать устойчивое и ответственное развитие направления, а также решение социальных и экологических проблем, предлагая клиентам инновационные, максимально приближенные к их ожиданиям решения.

Творческий подход к разработке наших предложений и созданию торговых марок базируется на двух составляющих: качество и услуги.

Решения и продукты SFA являются эталонами в профессиональной области и за ее пределами с точки зрения следования передовым практикам.

В столь важных экологических вопросах, как учет ответственности перед окружающей средой на этапе проектирования или сокращение отходов, мы стремимся не только сами стать лучше, но и повысить планку для наших партнеров и поставщиков.

## Социальное участие и спонсорство

SFA Group в партнерство с Planet Water Foundation пожертвовала три системы AquaHome в Камбодже в 2021 году. Впервые три беднейших дома Сиемреапа имеют доступ к чистой воде и освещению.

С 2018 года SFA поддерживает организацию «Une Villa en Urgence» во время Всемирного Дня Туалета передавая в дар сантехническое оборудование, используемое центрами реабилитации для переоборудования старых рефрижераторных грузовиков в комфортабельные приюты для французских бездомных.



## Оценка EcoVadis

Компания EcoVadis, самый надежный в мире оценщик устойчивого развития компании, наградила SFA Group бронзовой медалью. В основе оценки — критерии устойчивого международного развития, такие как Глобальная инициатива отчетности (ГИО), Глобальный договор ООН и норма ISO 26000, которые охватывают 200 участников и более 160 стран.

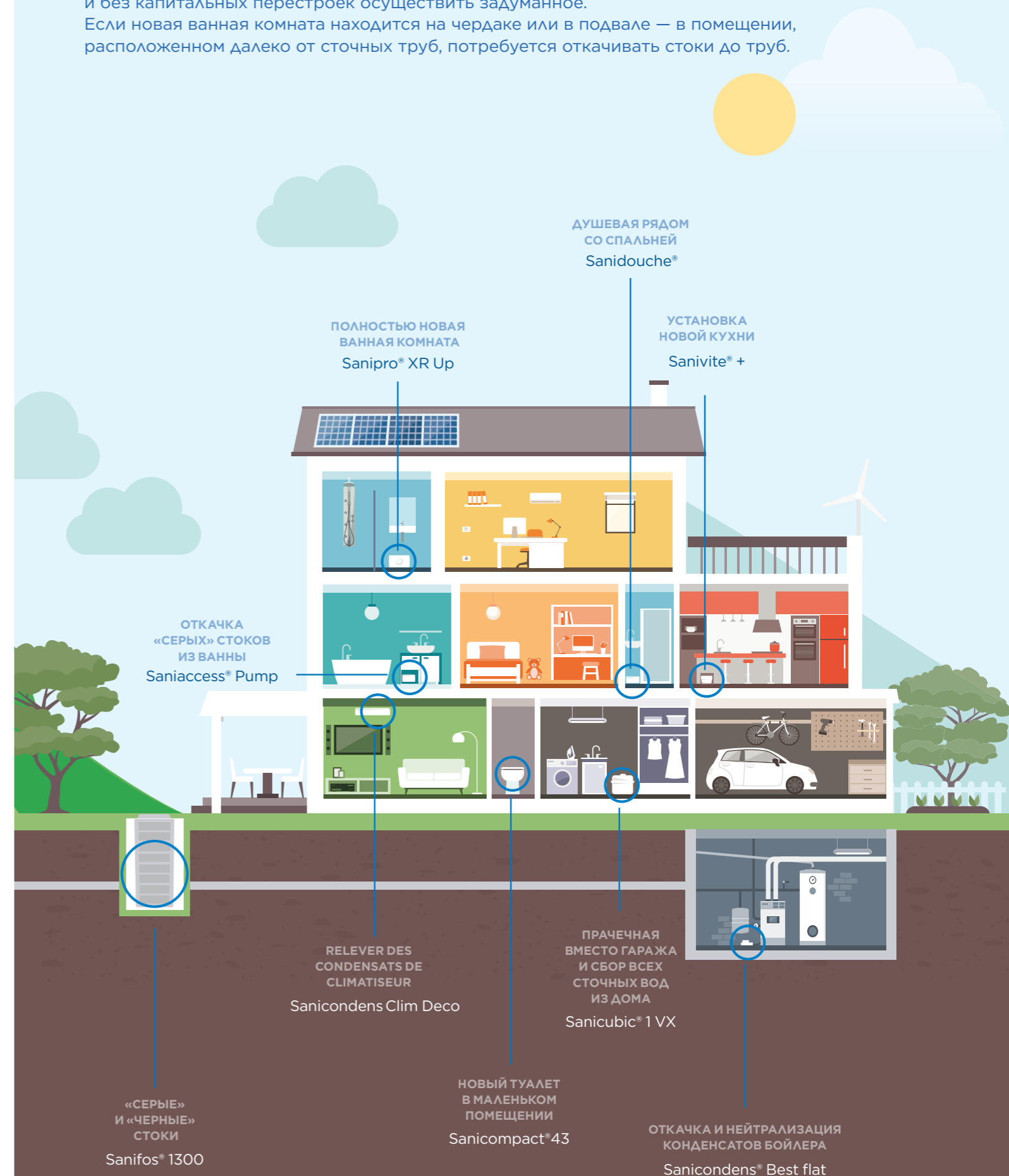
SFA Group оценивалась по оценочному листу критериев устойчивого развития, иллюстрирующему ее достижение и включившему 21 показатель из четырех основных категорий:

- 💧 окружающая среда,
- 💧 труд и права человека,
- 💧 этика,
- 💧 устойчивые закупки.

# Что предлагает SFA

Чтобы приспособиться к меняющемуся образу жизни, вы можете захотеть изменить свой дом, например, добавить новые туалеты или ваннные комнаты. Продукты SFA помогут вам легко и без капитальных перестроек осуществить задуманное.

Если новая ванная комната находится на чердаке или в подвале — в помещении, расположенном далеко от сточных труб, потребуется откачивать стоки до труб.



# SFA предлагает вам линейку **ЛУЧШИХ** на рынке насосов-измельчителей и санитарных насосов с низким уровнем шума



ИЗМЕРЕНИЯ  
СДЕЛАНЫ  
В НЕЗАВИСИМОЙ  
ЛАБОРАТОРИИ

## НЕСКОЛЬКО ПРИМЕРОВ ДЛЯ КАЖДОЙ ЛИНЕЙКИ НАСОСОВ



Sanibroyeur®  
Sanipro® XR UP  
**46** ДБА

Sanicompact®  
Sanicompact® Pro  
**51** ДБА

Sanipompe®  
Sanidouche®  
**40** ДБА

Sanicondens®  
Sanicondens® deco +  
**25** ДБА

## СОБЛЮДЕНИЕ СТАНДАРТОВ

Санитарные насосы и насосы измельчители SFA производятся во Франции на нашем заводе в l'Oise. Они соответствуют действующим стандартам:

EN 12050-1 • EN 12050-2 • EN 12050-3



## SFA CERTIFICATION

SFA получила маркировку «Гарантия происхождения во Франции» для большинства продуктов в ассортименте



# Измельчители SFA являются эталонными продуктами с момента их появления

Благодаря непрерывной научно-исследовательской и опытно-конструкторской работе измельчители SFA достигли беспрецедентной производительности. Уровень шума, доступность и дизайн — все это ключевые элементы, отвечающие потребностям наших пользователей. Эти продуманные и незаметные решения для систем канализации стали возможны благодаря различным эффективным системам измельчения внутри приборов.

## Нож **MONO-BLADE**

Наши системы измельчения используют нержавеющую сталь и вращающееся лезвие для размельчения отходов жизнедеятельности человека и туалетной бумаги. При смешивании с промывочной водой отходы перекачиваются в канализацию в виде измельченных фракций.



## Нож **PROX K2**

Режущий механизм с двумя ножами защищает двигатель от блокировки отложениями, измельчает не только фекальные массы и туалетную бумагу, но и случайно попавшие текстильные или бумажные предметы.



## Нож **MULTI BLADE**

Специально разработан для серии Sanicompact. Компактная и эффективная система измельчения/откачивания.



## Нож **PROX K3**

Режущий механизм с тремя ножами защищает двигатель от блокировки отложениями, измельчает не только фекальные массы и туалетную бумагу, но и случайно попавшие текстильные или бумажные предметы.



## Турбина **VORTEX**

Разработана для откивания грязных и фекальных стоков без измельчения. Максимально допустимый размер фракций — до 50 мм.



## Турбина **SINGLE CHANNEL**

Разработана для откивания грязных и фекальных стоков без измельчения. Максимально допустимый размер фракций — до 80 мм.



## SFA каждый день с вами

### Сервисное обслуживание

ЕСТЬ ТЕХНИЧЕСКИЕ ВОПРОСЫ?  
НАШ ТЕЛЕФОН  
**+7 495 258 29 51**



РАЗВИТАЯ СЕТЬ  
РЕГИОНАЛЬНЫХ СЕРВИСНЫХ  
ЦЕНТРОВ



ВЫСОКОКАЧЕСТВЕННОЕ  
СЕРВИСНОЕ ОБСЛУЖИВАНИЕ  
У ВАС ДОМА

### Эксклюзивный подход



Интуитивно понятная и простая в использовании техническая документация, обеспечивающая отличную ежедневную поддержку профессионалов



Исключительные предложения



ПОСЕТИТЕ НАШ НОВЫЙ САЙТ SFA, ВСЕГДА К УСЛУГАМ ПРОФЕССИОНАЛОВ ОТРАСЛИ!

Веб-сайт, предлагающий множество услуг

- Информативные видео
- Помощь в подборе оборудования для ваших проектов
- Каталоги и техническая документация.

**sfa.ru**

### Гарантия SFA 3 года

ВНИМАТЕЛЬНО  
ИЗУЧАЙТЕ ИНСТРУКЦИЮ  
ПО ЭКСПЛУАТАЦИИ

Гарантия 3 года  
распространяется только  
на насосы для бытового  
использования



PRODUITS  
INSTALLÉS PAR DES  
PROFESSIONNELS  
UNIQUEMENT

### Подбор и обслуживание насосных станций



У вас есть проект с применением канализационных насосных станций?

SFA поможет вам с его реализацией: от предварительного подбора до ввода в эксплуатацию.

Наша группа технических экспертов готова предоставить любую интересующую вас информацию



ПОЧЕМУ SANIBROYEUR ?

# SANIBROYEUR® SFA

## ЭТО ЛИНЕЙКА ДЛЯ СОЗДАНИЯ САМУЗЛА В ЛЮБЫХ УСЛОВИЯХ И БЕЗ МАШТАБНЫХ СТРОИТЕЛЬНЫХ РАБОТ

Уже на протяжении более чем 60 лет SFA предлагает решения для насосных канализационных систем для облегчения строительства и развития дома

Установка насосов с измельчителями SFA позволит вам обустроить санузлы в любом месте в доме, даже без наличия уклона для трубопровода!

Наличие воды, небольшой диаметр трубы для откачивания и электрическая розетка — это все что вам понадобится чтобы установить канализационный измельчитель SFA.

ДО



ПОСЛЕ



## Насосы-измельчители

	Унитаз	Унитаз подвесной	Раковина	Биде	Душевая кабина	Подходит для общественных помещений	Простота обслуживания
<b>Sanibroyeur®</b> унитаз	15						✓
<b>Sanitop®</b> унитаз + умывальник	16		•				✓
<b>Sanipro®Xr</b> унитаз, умывальник, душ, биде	17		•	•	•		✓
<b>Sanipius®</b> унитаз, умывальник, душ, биде	18		•	•	•		✓
<b>Sanibest® Pro</b> унитаз, умывальник, душ, биде	19		•	•	•	•	✓
<b>Saniwall® Pro Up</b> подвесной унитаз, умывальник, душ, биде	20 21		•	•	•		✓
<b>Sanipack®</b> подвесной унитаз, умывальник, душ, биде	22		•	•	•		✓
<b>Saniaccess® 1-2-3</b> унитаз, умывальник, душ, биде	23		•	•	•		✓



### Sanialarm®

Сигнализация для предупреждения в случае аварийного переполнения

- НАДЕЖНОСТЬ И ИННОВАЦИИ С 1958 ГОДА
- УПРОЩЕННОЕ ОБСЛУЖИВАНИЕ БЛАГОДАРЯ УНИКАЛЬНЫМ КОНСТРУКТИВНЫМ РЕШЕНИЯМ
- ПО-ПРЕЖНЕМУ САМЫЙ ТИХИЙ АССОРТИМЕНТ НА РЫНКЕ

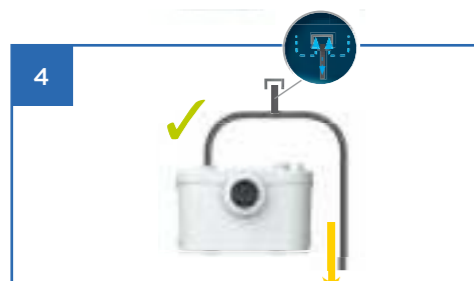




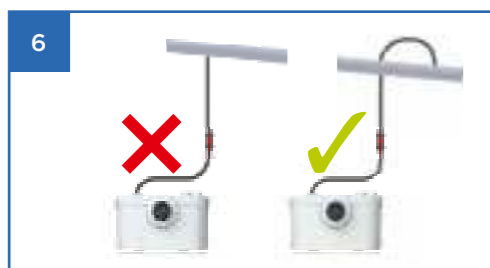
## НЕСКОЛЬКО ПРАВИЛ ДЛЯ ПРАВИЛЬНОЙ УСТАНОВКИ НАСОСОВ



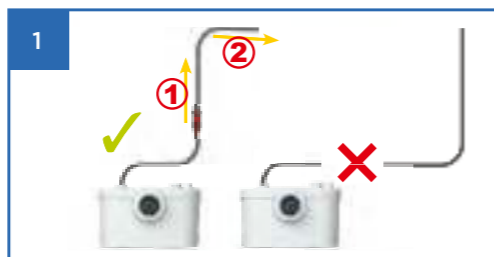
• Все изгибы выполняются плавно либо двумя уголками 45°, соединенными прямым отрезком.



• Если слив идет строго вертикально вниз, расположите клапан-аэратор в самой высокой точке во избежание эффекта сифонирования.



• Напорная труба измельчителя должна быть подключена к стояку с верхней стороны трубы, по направлению потока.



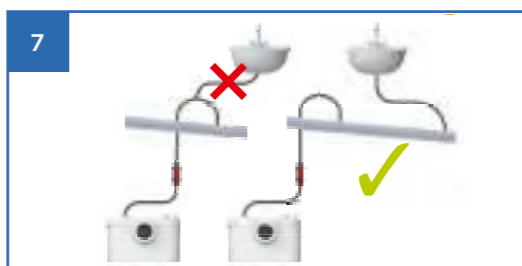
• Если необходим подъем, то вертикальный участок монтируется в начале, не далее 30 см от выхода из насоса.



• Обеспечьте надлежащий уклон между сантехникой и канализационным насосом SFA



• Не устанавливайте насос ниже уровня пола и в приямах, это может привести к затоплению насоса и проникновению влаги в его электрическую часть.



• Каждый напорный трубопровод должен иметь свой вход в магистраль и не совмещаться с другими напорными трубопроводами.



4 m  
100 m



## ПРЕИМУЩЕСТВА ПРОДУКТА

- Простота установки
- Доступ к обслуживанию
- Включение при невысоком уровне воды
- Автоматическое отключение
- Возможна установка сигнализации уровня воды

## ПОДКЛЮЧЕНИЯ

← Напорный диаметр внешний: 22/28/32 mm

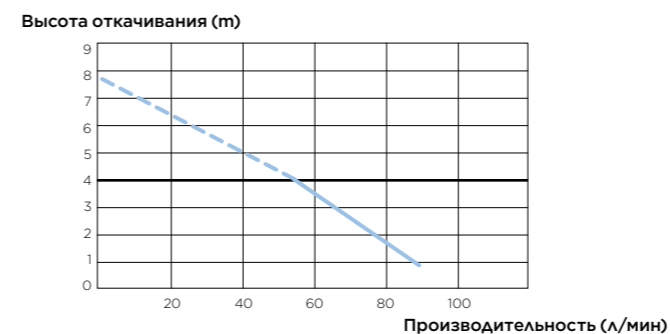
→ Диаметр внешних входов: 100 mm



## ОБЪЁМ ПОСТАВКИ

Угловой напорный патрубок со встроенным обратным клапаном, резиновые патрубки, металлические хомуты, угольный фильтр

## ГРАФИК ПРОИЗВОДИТЕЛЬНОСТИ



## ТЕХНИЧЕСКИЕ ХАРАКТЕРИСТИКИ

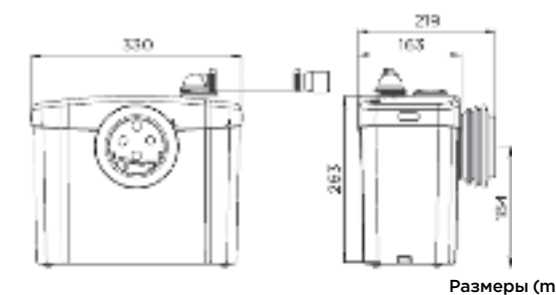
Количество подключений	1
Диаметр внешних входов	100 mm
Напорный диаметр внешний	22/28/32 mm
Высота переключения	95 mm
Допустимая температура использованных вод	35°C
Напряжение - Частота	220-240 V - 50-60 Hz
Мощность двигателя	400 W
Степень защиты	IP44
Класс электрооборудования	I
Уровень шума	46 dB(A)
Идентификация и логистика	
Вес брутто	5.6 kg

## ДОПОЛНИТЕЛЬНО

Сигнализация аварийного уровня — Sanialarm



## РАЗМЕРЫ



# Sanitop®



5 m  
100 m



## ПРЕИМУЩЕСТВА ПРОДУКТА

- Идеально подходит для откачивания стоков из унитаза и умывальника
- Простая установка
- Возможна установка сигнализации уровня воды
- Тихая работа насоса

## ПОДКЛЮЧЕНИЯ

← Напорный диаметр внешний: 22/28/32 mm

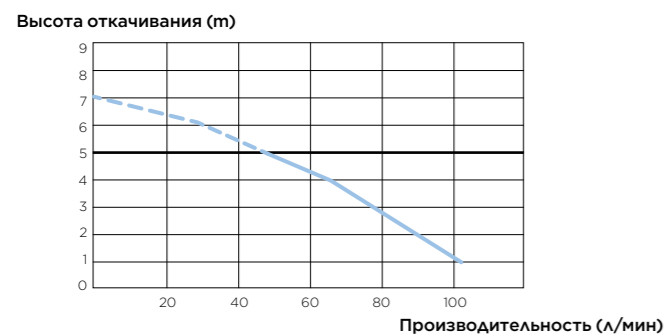
→ Диаметр внешних входов: 40, 100 mm



## ОБЪЁМ ПОСТАВКИ

Угловой напорный патрубок со встроенным обратным клапаном, резиновые патрубки, металлические хомуты, угольный фильтр

## ГРАФИК ПРОИЗВОДИТЕЛЬНОСТИ



## ТЕХНИЧЕСКИЕ ХАРАКТЕРИСТИКИ

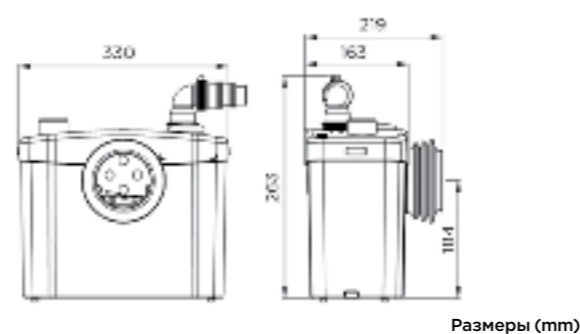
Количество подключений	2
Диаметр внешних входов	40, 100 mm
Напорный диаметр внешний	22/28/32 mm
Высота переключения	95 mm
Допустимая температура использованных вод	35°C
Напряжение — Частота	220-240 V - 50-60 Hz
Мощность двигателя	400 W
Степень защиты	IP44
Класс электрооборудования	I
Уровень шума	46 dB(A)
Идентификация и логистика	
Вес брутто	5.7 kg

## ДОПОЛНИТЕЛЬНО

Сигнализация аварийного уровня — Sanialarm



## РАЗМЕРЫ



# Sanipro® XR



5 m  
100 m



## ПРЕИМУЩЕСТВА ПРОДУКТА

- Подходит для отвода всех стоков в душевой комнате
- Простая установка
- Включение при низком уровне воды
- Надежная и эффективная система измельчения
- Тихая работа насоса

## ПОДКЛЮЧЕНИЯ

← Напорный диаметр внешний: 22/28/32 mm

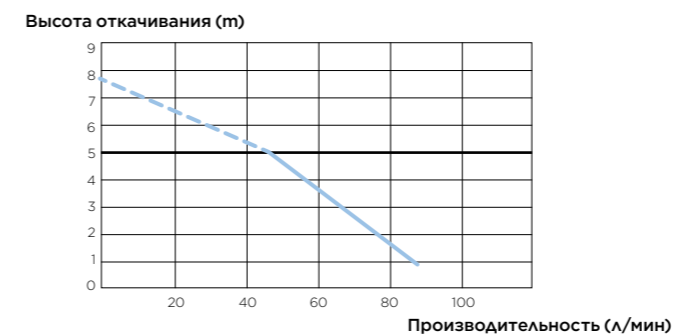
→ Диаметр внешних входов: 40, 100 mm



## ОБЪЁМ ПОСТАВКИ

Угловой напорный патрубок со встроенным обратным клапаном, резиновые патрубки, металлические хомуты, угольный фильтр

## ГРАФИК ПРОИЗВОДИТЕЛЬНОСТИ



## ТЕХНИЧЕСКИЕ ХАРАКТЕРИСТИКИ

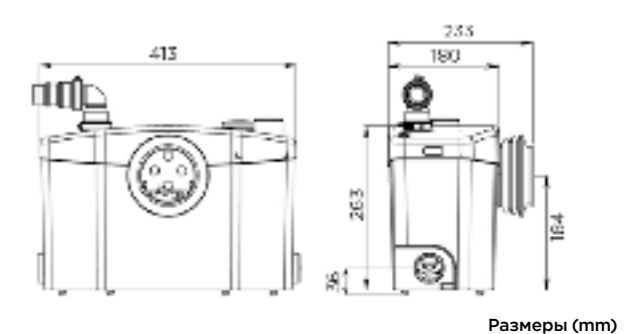
Количество подключений	4
Диаметр внешних входов	40, 100 mm
Напорный диаметр внешний	22/28/32 mm
Минимальная высота душевого поддона	13 cm
Высота переключения	70 mm
Допустимая температура использованных вод	35°C
Напряжение — Частота	220-240 V - 50-60 Hz
Мощность двигателя	400 W
Степень защиты	IP44
Класс электрооборудования	I
Уровень шума	46 dB(A)
Идентификация и логистика	
Вес брутто	7 kg

## ДОПОЛНИТЕЛЬНО

Сигнализация аварийного уровня — Sanialarm



## РАЗМЕРЫ



# Saniplus®



5 m  
100 m



## ПРЕИМУЩЕСТВА ПРОДУКТА

- Подходит для отвода всех стоков в ванной комнате
- Простая установка
- Два нижних боковых входа
- Включение при низком уровне воды
- Надежная и эффективная система измельчения
- Тихая работа насоса

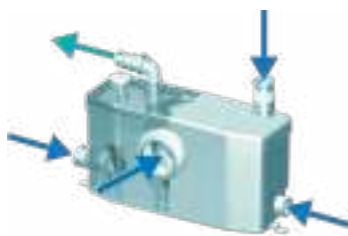
## ПОДКЛЮЧЕНИЯ

← Напорный диаметр внешний: 22/28/32 mm

→ Диаметр внешних входов: 40, 100 mm



измельчитель

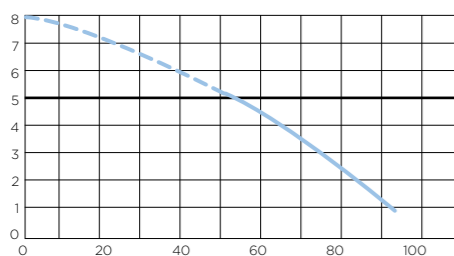


## ОБЪЁМ ПОСТАВКИ

Угловой напорный патрубок со встроенным обратным клапаном, резиновые патрубки, металлические хомуты, угольный фильтр

## ГРАФИК ПРОИЗВОДИТЕЛЬНОСТИ

Высота откачивания (м)



Производительность (л/мин)

## ТЕХНИЧЕСКИЕ ХАРАКТЕРИСТИКИ

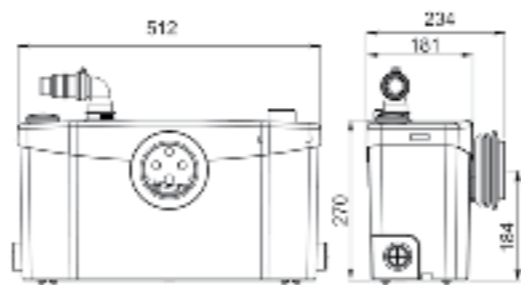
Количество подключений	4
Диаметр внешних входов	40, 100 mm
Напорный диаметр внешний	22/28/32 mm
Минимальная высота душевого поддона	13 cm
Высота переключения	70 mm
Допустимая температура использованных вод	35°C
Напряжение - Частота	220-240 V - 50-60 Hz
Мощность двигателя	400 W
Степень защиты	IP44
Класс электрооборудования	I
Идентификация и логистика	
Вес брутто	7.4 kg

## ДОПОЛНИТЕЛЬНО

Сигнализация аварийного уровня — Sanialarm



## РАЗМЕРЫ



Размеры (mm)

# Sanibest® Pro



7 m  
110 m



## ПРЕИМУЩЕСТВА ПРОДУКТА

- Идеально подходит для коллективного использования
- Высокоэффективное измельчение с помощью ножа Pro X K2 (система измельчения, используемая в насосных станциях)
- Возможно измельчение случайно попадающих инородных предметов: тампоны, презервативы и т.п.

## ПОДКЛЮЧЕНИЯ

← Напорный диаметр внешний: 22/28/32 mm

→ Диаметр внешних входов: 40, 100 mm



Нож Pro X K2



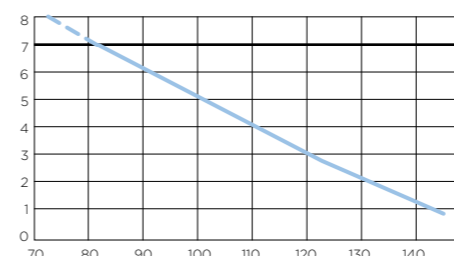
- Прямой доступ к электрической части для замены изнашивающихся деталей

## ОБЪЁМ ПОСТАВКИ

Угловой напорный патрубок со встроенным обратным клапаном, резиновые патрубки, металлические хомуты, угольный фильтр

## ГРАФИК ПРОИЗВОДИТЕЛЬНОСТИ

Высота откачивания (м)



Производительность (л/мин)

## ТЕХНИЧЕСКИЕ ХАРАКТЕРИСТИКИ

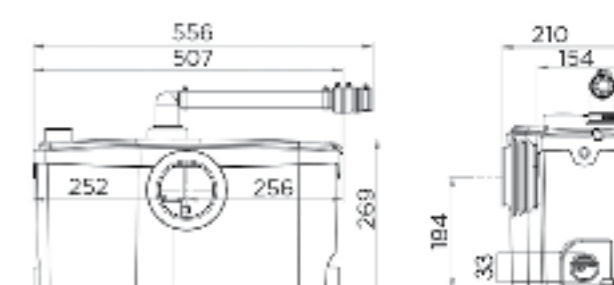
Количество подключений	4
Диаметр внешних входов	40, 100 mm
Напорный диаметр внешний	22/28/32 mm
Минимальная высота душевого поддона	15 cm
Допустимая температура использованных вод	35°C
Напряжение — Частота	220-240 V - 50-60 Hz
Мощность двигателя	1100 W
Степень защиты	IP44
Класс электрооборудования	I
Идентификация и логистика	
Вес брутто	12 kg

## ДОПОЛНИТЕЛЬНО

Сигнализация аварийного уровня — Sanialarm



## РАЗМЕРЫ



Размеры (mm)

# Saniwall® Pro UP



5 m  
100 m



## ПРЕИМУЩЕСТВА ПРОДУКТА

- Простота обслуживания: двойной доступ к оборудованию через сервисные люки
- Прекрасная интеграция с элегантным и современным дизайном

## ПОДКЛЮЧЕНИЯ

← Напорный диаметр внешний: 22/28/32 mm

→ Диаметр внешних входов: 40, 100 mm

- Прямой доступ к системе измельчения в случае засорения из-за неправильного использования
- Прямой доступ к электрической части для замены изнашивающихся деталей

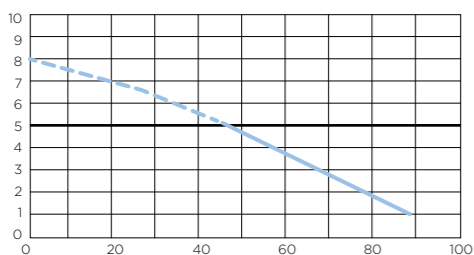


## ОБЪЕМ ПОСТАВКИ

Угловой напорный патрубок со встроенным обратным клапаном, резиновые патрубки, металлические хомуты, угольный фильтр. Монтажная рама, кнопка смыва, комплект креплений.

## ГРАФИК ПРОИЗВОДИТЕЛЬНОСТИ

Высота откачивания (м)

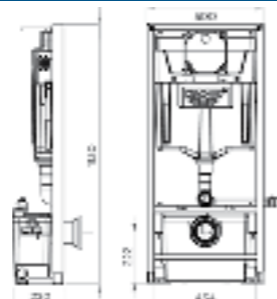


Производительность (л/мин)

## ТЕХНИЧЕСКИЕ ХАРАКТЕРИСТИКИ

Количество подключений	3
Диаметр внешних входов	40, 100 mm
Напорный диаметр внешний	22/28/32 mm
Минимальная высота душевого поддона	13 cm
Допустимая температура использованных вод	35°C
Напряжение - Частота	220-240 V / 50-60 Hz
Мощность двигателя	400 W
Степень защиты	IP44
Класс электрооборудования	I
Уровень шума	47 dB(A)
Идентификация и логистика	
Вес брутто	30 kg

## РАЗМЕРЫ



Размеры (mm)

# Saniwall® Pro UP



5 m  
100 m



## ПРЕИМУЩЕСТВА ПРОДУКТА

- Простота обслуживания: двойной доступ к оборудованию через сервисные люки
- Прекрасная интеграция с элегантным и современным дизайном

## ПОДКЛЮЧЕНИЯ

← Напорный диаметр внешний: 22/28/32 mm

→ Диаметр внешних входов: 40, 100 mm

- Прямой доступ к системе измельчения в случае засорения из-за неправильного использования
- Прямой доступ к электрической части для замены изнашивающихся деталей

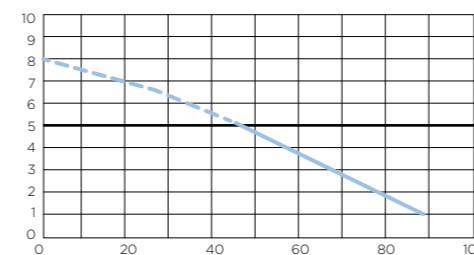


## ОБЪЕМ ПОСТАВКИ

Угловой напорный патрубок со встроенным обратным клапаном, резиновые патрубки, металлические хомуты, угольный фильтр. Монтажная рама, стеклянная панель, кнопка смыва, комплект креплений.

## ГРАФИК ПРОИЗВОДИТЕЛЬНОСТИ

Высота откачивания (м)

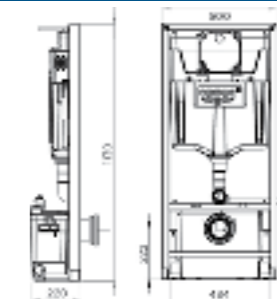


Производительность (л/мин)

## ТЕХНИЧЕСКИЕ ХАРАКТЕРИСТИКИ

Количество подключений	3
Диаметр внешних входов	40, 100 mm
Напорный диаметр внешний	22/28/32 mm
Минимальная высота душевого поддона	13 cm
Допустимая температура использованных вод	35°C
Напряжение - Частота	220-240 V / 50-60 Hz
Мощность двигателя	400 W
Степень защиты	IP44
Класс электрооборудования	I
Уровень шума	47 dB(A)
Идентификация и логистика	
Вес брутто	45 kg

## РАЗМЕРЫ



Размеры (mm)

# Sanipack®



5 m  
100 m



## ПРЕИМУЩЕСТВА ПРОДУКТА

- Идеально подходит для душевых комнат
- Измельчитель для подвесных унитазов, который устанавливается в простенке
- Компактный дизайн, подходит для скрытой установки за перегородкой
- Глубина всего 15 см

## ПОДКЛЮЧЕНИЯ

← Напорный диаметр внешний: 22/28/32 mm

→ Диаметр внешних входов: 40, 100 mm



измельчитель

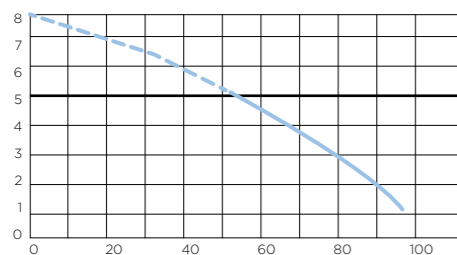


## ОБЪЁМ ПОСТАВКИ

Угловой напорный патрубок со встроенным обратным клапаном, резиновые патрубки, металлические хомуты, угольный фильтр

## ГРАФИК ПРОИЗВОДИТЕЛЬНОСТИ

Высота откачивания (м)



Производительность (л/мин)

## ТЕХНИЧЕСКИЕ ХАРАКТЕРИСТИКИ

Количество подключений	4
Диаметр внешних входов	40, 100 mm
Напорный диаметр внешний	22/28/32 mm
Минимальная высота душевого поддона	13 cm
Высота переключения	75 mm
Допустимая температура использованных вод	35°C
Установка со смещением относительно чаши	max. 50 cm
Напряжение - Частота	220-240 V - 50-60 Hz
Мощность двигателя	400 W
Степень защиты	IP44
Класс электрооборудования	I
Уровень шума	48 dB(A)
Идентификация и логистика	
Вес брутто	5.5 kg

## РАЗМЕРЫ



Размеры (mm)

# Saniaccess®



Saniaccess 3  
Saniaccess 2  
Saniaccess 1



5 m  
100 m



## ПРЕИМУЩЕСТВА ПРОДУКТА

- 3 модели для любых потребностей
- Только унитаз или полностью душевая комната
- Простое обслуживание с двойным доступом к компонентам насоса
- Идеально подходит для современного жилья

## ПОДКЛЮЧЕНИЯ

← Напорный диаметр внешний: 22/28/32 mm

→ Диаметр внешних входов: 40, 100 mm



измельчитель

- Простое обслуживание с двойным доступом к компонентам насоса
- Прямой доступ к электрической части для замены изнашивающихся деталей

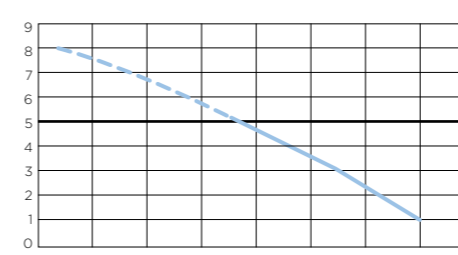


## ОБЪЁМ ПОСТАВКИ

Угловой напорный патрубок со встроенным обратным клапаном, резиновые патрубки, металлические хомуты, угольный фильтр.

## ГРАФИК ПРОИЗВОДИТЕЛЬНОСТИ

Высота откачивания (м)

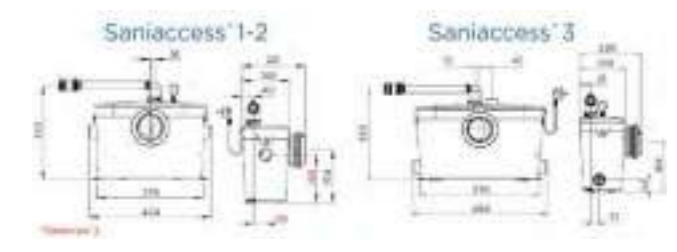


Производительность (л/мин)

## ТЕХНИЧЕСКИЕ ХАРАКТЕРИСТИКИ

	Saniaccess 1	Saniaccess 2	Saniaccess 3
Количество подключений	1	2	4
Диаметр внешних входов	40, 100 mm		
Напорный диаметр внешний	22/28/32 mm		
Минимальная высота душевого поддона	15 cm		
Допустимая температура использованных вод	35°C		
Напряжение - Частота	220-240 V - 50-60 Hz		
Мощность двигателя	400 W		
Степень защиты	IP44		
Класс электрооборудования	I		
Уровень шума	46 dB(A)		
Идентификация и логистика			
Вес брутто	7 kg		

## РАЗМЕРЫ



Размеры (mm)



ПОЧЕМУ SANICOMPACT®?

# Благодаря удобству и надежности в сочетании с современным дизайном, продукция серии Sanicompact® является решением по установке сантехники в маленьких помещениях.

Идя навстречу ожиданиям в сфере планирования пространства, SFA расширила свою линейку измельчителей. Когда пространство для установки нового санитарного оборудования ограничено, серия Sanicompact® является эффективным и эстетичным решением.

Сантехника этой линейки, оборудованная встроенным измельчителем, экономит пространство. Напольная или подвесная, она будет прекрасным решением в студии, небольшом помещении или под лестницей. Также есть возможность дополнительного подсоединения раковины помимо туалета.

ДО



ПОСЛЕ



## Компакты со встроенным измельчителем

	Унитаз	Подвесной унитаз	Раковина	Система двойного смыва
<b>Sanicompact® 43</b> Самый компактный в серии	•		•	✓
<b>Sanicompact® Elite</b> Широкое сиденье для оптимального комфорта	•		• на заказ	✓
<b>Sanicompact® Comfort</b> Подвесной унитаз с плавными контурами, встроенной и регулируемой по высоте рамой, красивый дизайн		•	•	✓
<b>Sanicompact® LC</b> Compact and contemporary design	•		•	✓

- УСТРОЙСТВА С СОВРЕМЕННЫМ ДИЗАЙНОМ, ОБОРУДОВАННЫЕ ТЕХНОЛОГИЕЙ ШУМОПОГЛОЩЕНИЯ
- ЭКОЛОГИЧЕСКАЯ БЕЗОПАСНОСТЬ: ЭФФЕКТИВНЫЙ РАСХОД ВОДЫ И ЭНЕРГИИ БЛАГОДАРЯ ДВОЙНОЙ СИСТЕМЕ ЭКОНОМИЧНОГО СЛИВА
- КОМФОРТНОЕ ИСПОЛЬЗОВАНИЕ С ПЛАВНО ОПУСКАЮЩЕЙСЯ КРЫШКОЙ
- ГАРАНТИРОВАННАЯ ЧИСТОТА БЛАГОДАРЯ АНТИИЗВЕСТКОВОЙ КЕРАМИКЕ И АНТИБАКТЕРИАЛЬНОЙ КРЫШКЕ

ИННОВАЦИЯ SFA

## ЭКО+ СИСТЕМА ДВОЙНОГО СМЫВА

УЖЕ БОЛЕЕ 60 ЛЕТ SFA ЗАНИМАЕТСЯ ПРЕОБРАЗОВАНИЕМ, ОБНОВЛЕНИЕМ И ВНЕДРЕНИЕМ ИННОВАЦИЙ

С 2009 года компания участвует в защите окружающей среды внедряя систему ECO+ в своей линейке Sanicompact®. Благодаря этой системе при двойном смыве используется только 1.8 литра воды вместо 3 литров.

Эта система обеспечивает линейке Sanicompact® от SFA звание самой экономичной в мире по уровню расхода воды. Она обеспечивает экономию воды в 13000 литров (13 кубометров) по сравнению со стандартным унитазом который расходует 3 л/6 л воды при смыве (за один год на семью из 4 человек).

Sanicompact® сэкономит более 5200 л воды по сравнению с обычными унитазами с измельчителями.



## КАК УСТАНАВЛИВАЕТСЯ SANICOMPACT®



1 Чтобы установить Sanicompact® вам понадобится: подводка воды + отвод воды + электрическая розетка.



2 Подсоедините ваш Sanicompact® к холодной воде используя комплектный шланг.



3 Подсоедините напорный патрубок Sanicompact® к трубе ПВХ и подключите ее к основному стояку.



4 Включите Sanicompact® в розетку 220 В: теперь все работает!

## КАК ЭТО РАБОТАЕТ



1 При нажатии кнопки смыва запускается программа, которая сначала активирует заполнение чаши унитаза.



2 Запускается двигатель: вода и содержимое перекачивается в измельчитель



3 В канализацию выбрасывается мелко измельченный материал. Обратный клапан предотвращает возврат сточных вод.



4 Измельчитель снова готов к использованию.

# Sanicompact® 43



3 m  
30 m



## ПРЕИМУЩЕСТВА ПРОДУКТА

- Ультеракомпактный унитаз со встроенным насос-измельчителем глубиной 43 см
- Возможность подключения мойки для рук
- Производительность >100 л/мин

## ПОДКЛЮЧЕНИЯ

← Напорный диаметр внешний: 32 mm

→ Диаметр внешних входов: 40 mm

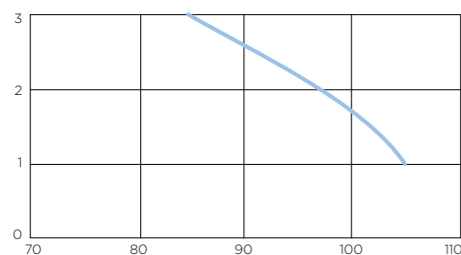


## ОБЪЁМ ПОСТАВКИ

Керамический унитаз, напорный патрубок с обратным клапаном, патрубок подключения раковины, крепеж для крепления к полу.

## ГРАФИК ПРОИЗВОДИТЕЛЬНОСТИ

Высота откачивания (м)



Производительность (л/мин)

## ТЕХНИЧЕСКИЕ ХАРАКТЕРИСТИКИ

Количество подключений	1
Диаметр внешних входов	40 mm
Напорный диаметр внешний	32 mm
Допустимая температура использованных вод	35°C
Объем смыва	1.8/3 L
Напряжение - Частота	220-240 V - 50-60 Hz
Мощность двигателя	550 W
Степень защиты	IP44
Класс электрооборудования	I
Уровень шума	51 dB(A)
Идентификация и логистика	
Вес брутто	25 kg

## РАЗМЕРЫ



Размеры (mm)

# Sanicompact® Elite



3 m  
30 m



## ПРЕИМУЩЕСТВА ПРОДУКТА

- Элегантный дизайн чаши
- Плавно опускающееся сиденье Soft-close
- Есо+ двойная система смыва 1,8 - 3 л

## ПОДКЛЮЧЕНИЯ

← Напорный диаметр внешний: 32 mm

→ Диаметр внешних входов: 40 mm

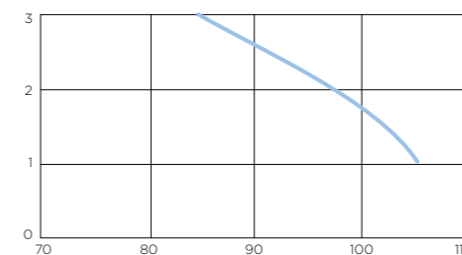


## ОБЪЁМ ПОСТАВКИ

Керамический унитаз, напорный патрубок с обратным клапаном, патрубок подключения раковины, крепеж для крепления к полу.

## ГРАФИК ПРОИЗВОДИТЕЛЬНОСТИ

Высота откачивания (м)



Производительность (л/мин)

## ТЕХНИЧЕСКИЕ ХАРАКТЕРИСТИКИ

Количество подключений	1
Диаметр внешних входов	40 mm
Напорный диаметр внешний	32 mm
Допустимая температура использованных вод	35°C
Объем смыва	1.8/3 L
Напряжение - Частота	220-240 V - 50-60 Hz
Мощность двигателя	550 W
Степень защиты	IP44
Класс электрооборудования	I
Уровень шума	51 dB(A)
Идентификация и логистика	
Вес брутто	30 kg

## РАЗМЕРЫ



Размеры (mm)



# Sanicompact® Comfort



3 m  
30 m



## ПРЕИМУЩЕСТВА ПРОДУКТА

- Подвесной унитаз-компакт
- Рама регулируемая по высоте при установке
- Эко+ двойная система смыва 1,8 - 3 л

## ПОДКЛЮЧЕНИЯ

← Напорный диаметр внешний: 32 мм

→ Диаметр внешних входов: 40 мм

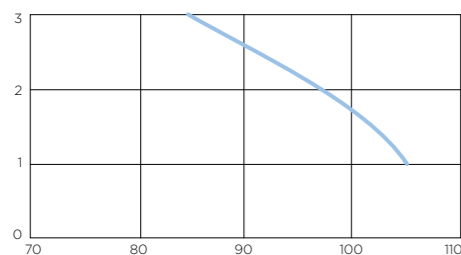


## ОБЪЁМ ПОСТАВКИ

Керамический подвесной унитаз, напорный патрубок с обратным клапаном, патрубок подключения раковины, монтажная рама

## ГРАФИК ПРОИЗВОДИТЕЛЬНОСТИ

Высота откачивания (м)

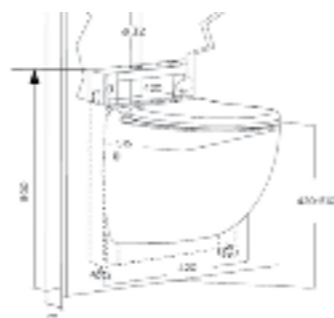


Производительность (л/мин)

## ТЕХНИЧЕСКИЕ ХАРАКТЕРИСТИКИ

Количество подключений	1
Диаметр внешних входов	40 mm
Напорный диаметр внешний	32 mm
Допустимая температура использованных вод	35°C
Объем смыва	1.8/3 L
Напряжение - Частота	220-240 V - 50-60 Hz
Мощность двигателя	550 W
Степень защиты	IP44
Класс электрооборудования	I
Уровень шума	51 dB(A)
Идентификация и логистика	
Вес брутто	41 kg

## РАЗМЕРЫ



Размеры (мм)

# Sanicompact® LC



3 m  
30 m



## ПРЕИМУЩЕСТВА ПРОДУКТА

- Лаконичный дизайн
- Компактный унитаз со встроенным насосом-измельчителем
- Плавно опускающееся сиденье Soft-close

## ПОДКЛЮЧЕНИЯ

← Напорный диаметр внешний: 40 мм

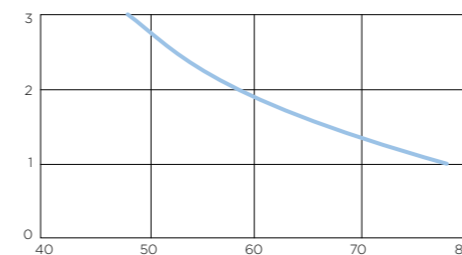


## ОБЪЁМ ПОСТАВКИ

Керамический унитаз, напорный патрубок с обратным клапаном, крепеж для крепления к полу.

## ГРАФИК ПРОИЗВОДИТЕЛЬНОСТИ

Высота откачивания (м)

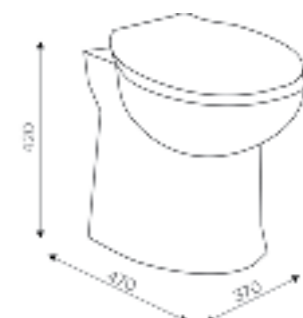


Производительность (л/мин)

## ТЕХНИЧЕСКИЕ ХАРАКТЕРИСТИКИ

Напорный диаметр внешний	40 mm
Допустимая температура использованных вод	35°C
Объем смыва	2/4 L
Напряжение - Частота	220-240 V - 50-60 Hz
Мощность двигателя	500 W
Класс электрооборудования	I
Идентификация и логистика	
Вес брутто	26 kg

## РАЗМЕРЫ



Размеры (мм)

## ПОЧЕМУ БЫТОВОЙ САНИТАРНЫЙ НАСОС?

**Компания SFA разрабатывает решения для отвода «серых» сточных вод, которые легко устанавливаются и не требуют серьезных работ. Среди этих решений бытовые санитарные насосы, идеально подходящие для создания новой ванной комнаты, кухни или прачечной без каких-либо масштабных строительных работ.**

Насосы SFA помогут вам создать новую ванную комнату, кухню или прачечную в любом месте в доме, даже при отсутствии необходимого уклона к центральной канализации.

Эти небольшие насосы просты в установке, их можно разместить внутри сантехнической мебели. Они также очень тихие. Идеальное решение для создания дополнительной душевой и создания дополнительной уединенности, когда в гостях находятся друзья или растет ваша семья.

Более того, эта инвестиция также увеличивает стоимость недвижимости. Фактически, установлено что создание дополнительной душевой увеличивает стоимость недвижимости почти на 10%.

До



После

## Санитарные насосы



	Душ с «мокрым полом»	Душ с низким поддоном	Душ с поддоном из плитки	Душевая кабина	Биде	Умывальник	Ванна	Стиральная машина	Посудомоечная машина	Раковина	Коммерческое использование
 <b>Sanidouche®</b> Насос для стандартной душевой кабины				•	•	•					
 <b>Sanidouche® Flat</b> Насос и сифон для плоского поддона для душа	•			•		•					
 <b>Sanivite®</b> Насос для кухни				•	•	•	•	•	•	•	
 <b>Sanispeed®</b> Насос для прачечной или кухни				•	•	•	•	•	•	•	
 <b>Sanifloor® + 1</b> Душ с «мокрым полом»: насос + трап для плиточного пола			•								
 <b>Sanifloor® + 2</b> Душ с «мокрым полом»: насос + трап для мягкого пола											•
 <b>Sanifloor® + 3</b> Насос + трап для стандартного поддона											•
 <b>Saniaccess Pump®</b> Насос для прачечной или кухни				•	•	•	•	•	•	•	

- НЕСКОЛЬКО ВАРИАНТОВ УСТАНОВКИ: ПРОСТОТА И КОМПАКТНОСТЬ
- ВАННАЯ, ПРАЧЕЧНАЯ ИЛИ КУХНЯ БУДЕТ ТАМ ГДЕ ВЫ ХОТИТЕ И БЕЗ БОЛЬШИХ СТРОИТЕЛЬНЫХ РАБОТ

# Sanidouche®



4 m  
40 m



## ПРЕИМУЩЕСТВА ПРОДУКТА

- Насос подходит для стандартного душевого поддона
- Эстетичный дизайн для компактного монтажа
- Низкий уровень активации
- Невысокий уровень шума

## ПОДКЛЮЧЕНИЯ

← Напорный диаметр внешний: 22/32 mm

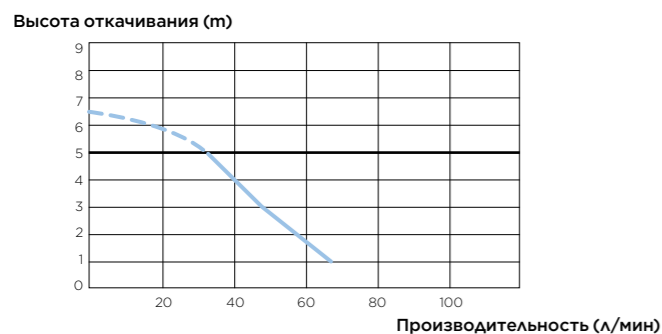
→ Диаметр внешних входов: 32, 40 mm



## ОБЪЁМ ПОСТАВКИ

Напорный патрубок со встроенным обратным клапаном, резиновые патрубки, металлические хомуты

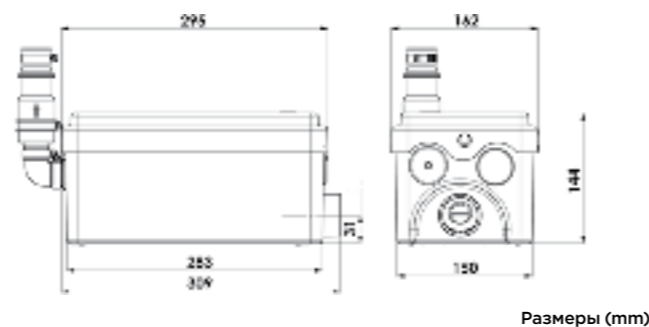
## ГРАФИК ПРОИЗВОДИТЕЛЬНОСТИ



## ТЕХНИЧЕСКИЕ ХАРАКТЕРИСТИКИ

Количество подключений	2
Диаметр внешних входов	32, 40 mm
Напорный диаметр внешний	22/32 mm
Минимальная высота душевого поддона	12 cm
Высота переключения	65 mm
Допустимая температура использованных вод	35°C
Напряжение - Частота	220-240 V - 50-60 Hz
Мощность двигателя	250 W
Степень защиты	IP44
Класс электрооборудования	I
Уровень шума	46 dB(A)
Идентификация и логистика	
Вес брутто	4.6 kg

## РАЗМЕРЫ



# Sanidouche® Flat



3 m  
30 m



## ПРЕИМУЩЕСТВА ПРОДУКТА

- Специальный насос и трап для плоского душевого поддона
- Сверхплоский сифон, совместимый с большинством душевых поддонов на рынке
- Высота душевого поддона: 8 см
- Низкий уровень активации: 30 мм
- Компактный дизайн для удобства монтажа

## ПОДКЛЮЧЕНИЯ

← Напорный диаметр внешний: 22/32 mm

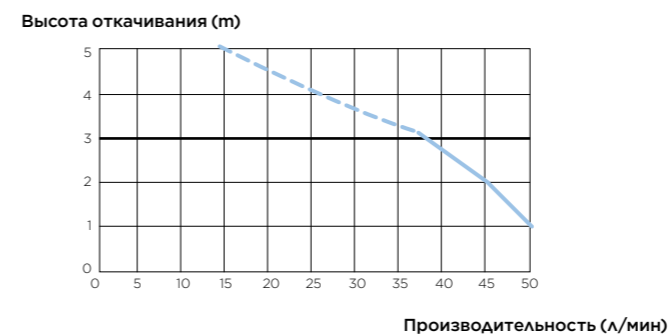
→ Диаметр внешних входов: 32 (душевая кабина), 40 (умывальник) mm



## ОБЪЁМ ПОСТАВКИ

Напорный патрубок со встроенным обратным клапаном, резиновые патрубки, металлические хомуты, трап поддона.

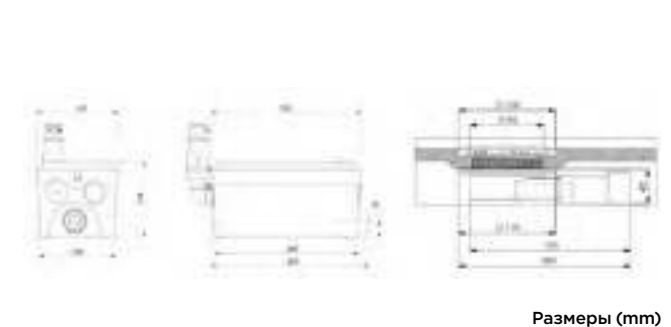
## ГРАФИК ПРОИЗВОДИТЕЛЬНОСТИ



## ТЕХНИЧЕСКИЕ ХАРАКТЕРИСТИКИ

Количество подключений	2
Диаметр внешних входов	32 (душевая кабина), 40 (умывальник) mm
Напорный диаметр внешний	22/32 mm
Минимальная высота душевого поддона	8 cm
Высота переключения	30 mm
Допустимая температура использованных вод	35°C
Напряжение - Частота	220-240 V - 50-60 Hz
Мощность двигателя	250 W
Степень защиты	IP44
Класс электрооборудования	I
Идентификация и логистика	
Вес брутто	5 kg

## РАЗМЕРЫ



# Sanivite®



5 m  
50 m



## ПРЕИМУЩЕСТВА ПРОДУКТА

- Насос подходит для установки в прачечной или на кухне
- Включение при невысоком уровне воды
- Низкий уровень шума

## ПОДКЛЮЧЕНИЯ

← Напорный диаметр внешний: 32 mm

→ Диаметр внешних входов: 40 mm

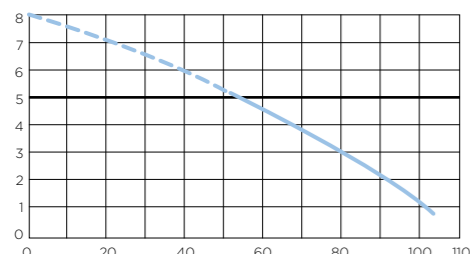


## ОБЪЁМ ПОСТАВКИ

Угловой напорный патрубок со встроенным обратным клапаном, резиновые патрубки, металлические хомуты.

## ГРАФИК ПРОИЗВОДИТЕЛЬНОСТИ

Высота откачивания (м)



Производительность (л/мин)

## ТЕХНИЧЕСКИЕ ХАРАКТЕРИСТИКИ

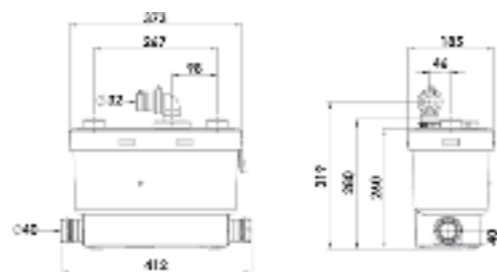
Количество подключений	4
Диаметр внешних входов	40 mm
Напорный диаметр внешний	32 mm
Минимальная высота душевого поддона	17 cm
Высота переключения	110 mm
Допустимая температура использованных вод	60°C с перерывами (макс. 5 мин)
Напряжение - Частота	220-240 V - 50-60 Hz
Мощность двигателя	400 W
Степень защиты	IP44
Класс электрооборудования	I
Уровень шума	42 dB(A)
Идентификация и логистика	
Вес брутто	6.2 kg

## ДОПОЛНИТЕЛЬНО

Сигнализация аварийного уровня — Sanialarm



## РАЗМЕРЫ



Размеры (mm)

# Sanispeed®



7 m  
70 m



## ПРЕИМУЩЕСТВА ПРОДУКТА

- Экономичный насос для серых стоков.
- Компактная и тихая модель насоса для профессионального использования
- Максимальная температура перекачиваемых стоков — 75 °C

## ПОДКЛЮЧЕНИЯ

← Напорный диаметр внешний: 32 mm

→ Диаметр внешних входов: 40 mm

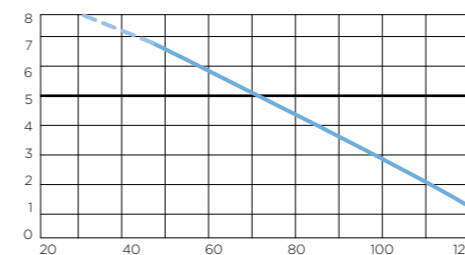


## ОБЪЁМ ПОСТАВКИ

Угловой напорный патрубок со встроенным обратным клапаном, резиновые патрубки, металлические хомуты

## ГРАФИК ПРОИЗВОДИТЕЛЬНОСТИ

Высота откачивания (м)



Производительность (л/мин)

## ТЕХНИЧЕСКИЕ ХАРАКТЕРИСТИКИ

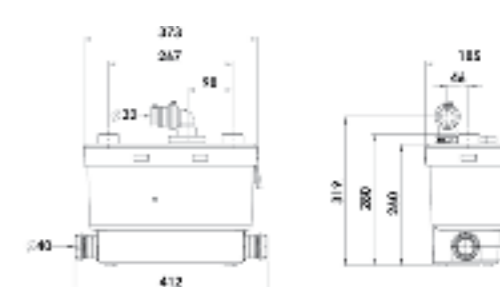
Количество подключений	4
Диаметр внешних входов	40 mm
Напорный диаметр внешний	32 mm
Минимальная высота душевого поддона	17 cm
Высота переключения	110 mm
Допустимая температура использованных вод	75°C с перерывами (макс. 5 мин)
Напряжение - Частота	220-240 V - 50-60 Hz
Мощность двигателя	400 W
Степень защиты	IP44
Класс электрооборудования	I
Уровень шума	42 dB(A)
Идентификация и логистика	
Вес брутто	7 kg

## ДОПОЛНИТЕЛЬНО

Сигнализация аварийного уровня — Sanialarm



## РАЗМЕРЫ



Размеры (mm)

# Sanifloor® +



3 m  
30 m



## ПРЕИМУЩЕСТВА ПРОДУКТА

- Поставляется в комплекте с сифоном
- 3 вида сифона:
- для кафельного покрытия
- для низкого поддона
- для «мягкого» пола
- Возможность всасывания стоков от сифона

## ОБЪЁМ ПОСТАВКИ

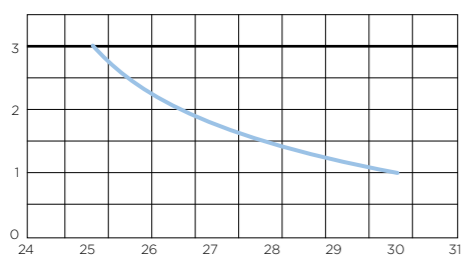
Напорный патрубок со встроенным обратным клапаном, трап сифона на выбор: для плитки, для поддона, для мягкого пола.

## ТЕХНИЧЕСКИЕ ХАРАКТЕРИСТИКИ

Количество подключений	1
Диаметр внешних входов	16 mm
Напорный диаметр внешний	32 mm
Допустимая температура использованных вод	35°C
Напряжение - Частота	220-240 V - 50-60 Hz
Мощность двигателя	400 W
Степень защиты	IP44
Класс электрооборудования	I
Идентификация и логистика	
Вес брутто	8 kg

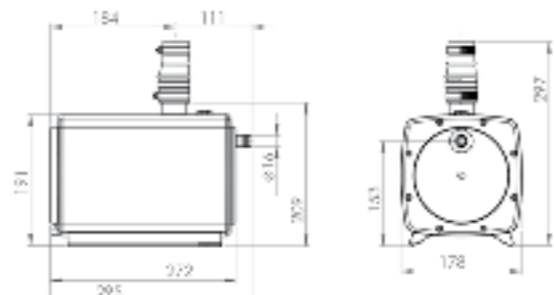
## ГРАФИК ПРОИЗВОДИТЕЛЬНОСТИ

Высота откачивания (м)



Производительность (л/мин)

## РАЗМЕРЫ



Размеры (мм)

## ПОДКЛЮЧЕНИЯ

← Напорный диаметр внешний : 32 mm

→ Диаметр внешних входов : 16 mm

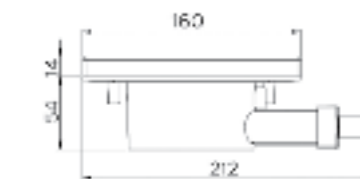


## СХЕМА УСТАНОВКИ



### Sanifloor+ 1

Для кафельного покрытия



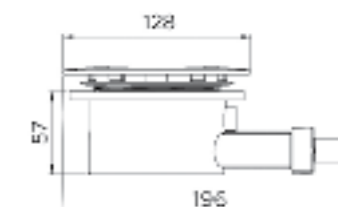
### Sanifloor+ 2

Для винилового покрытия



### Sanifloor+ 3

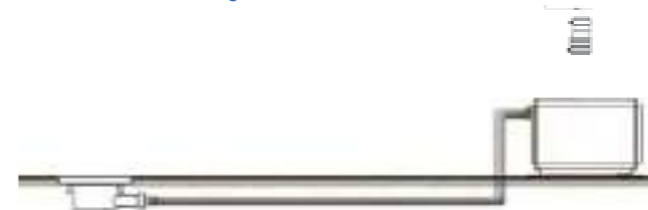
Для плоского поддона



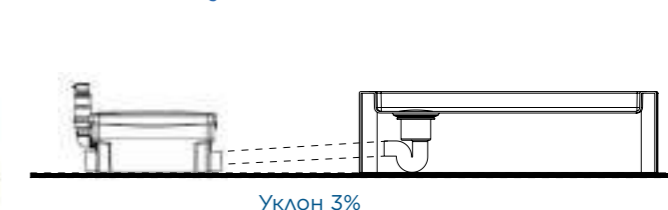
## Установка насосов для душа

При установке душа для корректной работы насоса необходимо следовать инструкциям.

### Установка без уклона



### Установка с уклоном



Уклон 3%

## Sanifloor+

Благодаря всасывающему насосу с беспроводным датчиком, Sanifloor+ может быть установлен выше уровня душевого сифона.

## Sanidouche

Для надлежащего отвода воды необходимо обеспечить уклон в 3% между сифоном и входом в насос.

# Saniaccess Pump®



5 m  
50 m



## ПРЕИМУЩЕСТВА ПРОДУКТА

- Экономичный насос для серых стоков.
- Компактная и тихая модель насоса для профессионального использования
- Максимальная температура перекачиваемых стоков — 75 °C

## ПОДКЛЮЧЕНИЯ

← Напорный диаметр внешний: 32 mm

→ Диаметр внешних входов: 40 mm

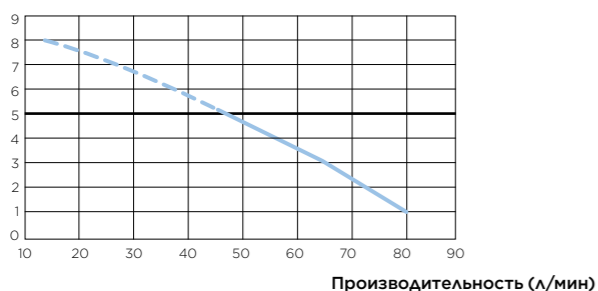


## ОБЪЕМ ПОСТАВКИ

Угловой напорный патрубок со встроенным обратным клапаном, резиновые патрубки, металлические хомуты.

## ГРАФИК ПРОИЗВОДИТЕЛЬНОСТИ

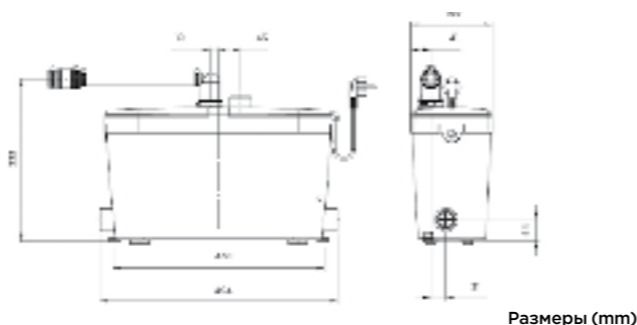
Высота откачивания (м)



## ТЕХНИЧЕСКИЕ ХАРАКТЕРИСТИКИ

Количество подключений	4
Диаметр внешних входов	40 mm
Напорный диаметр внешний	32 mm
Минимальная высота душевого поддона	17 cm
Высота переключения	110 mm
Допустимая температура использованных вод	75°C с перерывами (макс. 5 мин)
Напряжение - Частота	220-240 V - 50-60 Hz
Мощность двигателя	400 W
Степень защиты	IP44
Класс электрооборудования	I
Уровень шума	42 dB(A)
<b>Идентификация и логистика</b>	
Вес брутто	6.2 kg

## РАЗМЕРЫ



## Мини помпы для кондиционеров

ЗАЧЕМ НАСОСЫ ДЛЯ ОТВОДА КОНДЕНСАТА?

При работе внутренних блоков кондиционеров образуется конденсат, который может потребоваться откачать.

Чтобы удовлетворить эту потребность, SFA предлагает линейку бесшумных и эффективных решений для удаления конденсата от кондиционеров с охлаждающей мощностью до 10 кВт.

Убедитесь в том, что насос подходит для вашего кондиционера:

Считается, что объем сливаемого конденсата составляет примерно от 0,5 до 0,8 л / час на 1 кВт холодопроизводительности (это значение может резко увеличиваться в помещениях с очень высокой влажностью). Это означает, что, например, для кондиционера мощностью 5 кВт объем сливаемого конденсата будет составлять от 2,5 до 4 л / ч.

Чтобы подобрать правильное оборудование, приспособленное к вашему кондиционеру, важно учитывать потери на выходе: высоту всасывания, высоту подачи по вертикали и, наконец, длину откачки по горизонтали.



Sanicondens® Clim Mini S

Самый компактный дизайн для полностью скрытой установки

42



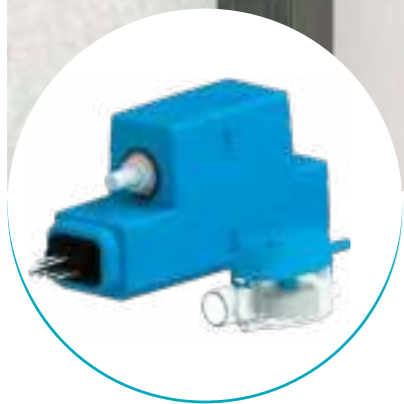
Sanicondens® Clim Deco

Простой доступ для обслуживания

43

- СКРЫТАЯ УСТАНОВКА БЛАГОДАРЯ КОПАКТНЫМ РАЗМЕРАМ
- ТИХАЯ РАБОТА
- ОТКАЧИВАНИЕ НА ВЫСОТУ ДО 6 М
- ПРОСТАЯ СБОРКА БЛАГОДАРЯ ВХОДЯЩЕМУ В КОМПЛЕКТ НАБОРУ КРЕПЛЕНИЙ

# Sanicondens® Clim Mini S



6 m

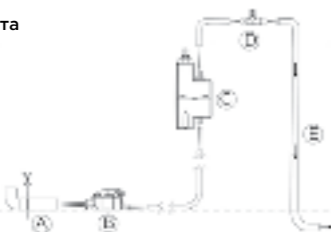


## ПРЕИМУЩЕСТВА ПРОДУКТА

- Компактное решение для скрытой установки
- Тишина работы: всего 21 дБ(А)
- Система безопасности: термозащита 130°C и сигнализация перелива
- Простота контроля: прозрачный корпус детектора

## ПОДКЛЮЧЕНИЯ

- (A) поддон для сбора конденсата
- (B) Датчик уровня воды
- (C) Насос
- (D) антисифонный вакуумный прерыватель
- (E) Канализационная труба



## ТЕХНИЧЕСКИЕ ХАРАКТЕРИСТИКИ

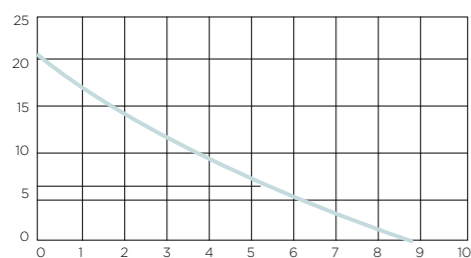
Макс. мощность соответствующего кондиционера	8 kW
Входной диаметр DN	16 mm
Напорный диаметр DN	6 mm
Макс. расход	9 l/h +/-15%
Допустимая температура использованных вод	35°C
Макс. всасывание между детектором и насосом	2 m
Напряжение - Частота	220-240 V - 50-60 Hz
Макс. потребляемая мощность	22 W
Степень защиты	IP24
Уровень шума	21 dB(A)
Идентификация и логистика	

## ОБЪЁМ ПОСТАВКИ

Насос, блок датчика, шланг 1,2 м, держатель датчика, вентиляционная трубка, кабель питания в комплекте, вакуумный прерыватель

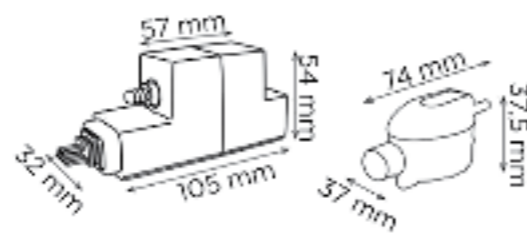
## ГРАФИК ПРОИЗВОДИТЕЛЬНОСТИ

Высота откачивания (м)



Производительность (л/ч)

## РАЗМЕРЫ



Размеры (mm)

# Sanicondens® Clim Deco



6 m



## ПРЕИМУЩЕСТВА ПРОДУКТА

- Компактное решение для эстетичной установки
- Простая установка: крепежный комплект входит в комплект
- Автоматически сбрасываемая термозащита

## ПОДКЛЮЧЕНИЯ

- ← Напорный диаметр DN: 8-10 mm
- Входной диаметр DN: 22 mm

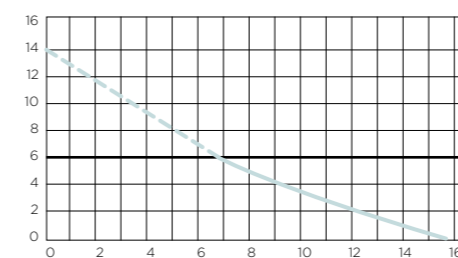


## ОБЪЁМ ПОСТАВКИ

Блок насоса в пластиковом корпусе

## ГРАФИК ПРОИЗВОДИТЕЛЬНОСТИ

Высота откачивания (м)

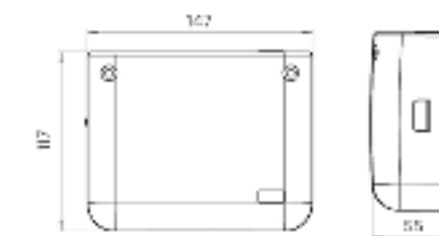


Производительность (л/ч)

## ТЕХНИЧЕСКИЕ ХАРАКТЕРИСТИКИ

Макс. мощность соответствующего кондиционера	10 kW
Количество подключений	1
Входной диаметр DN	22 mm
Напорный диаметр DN	8-10 mm
Объем резервуара	0.175 L
Макс. расход	15 l/h
Допустимая температура использованных вод	35°C
Напряжение - Частота	220-240 V - 50-60 Hz
Макс. потребляемая мощность	22 W
Класс электрооборудования	II
Степень защиты	IP24
Уровень шума	23 dB(A)
Идентификация и логистика	
Вес брутто	0.9 kg

## РАЗМЕРЫ



Размеры (mm)

## ПОЧЕМУ SANICONDENS®?

Конденсат из котлов не всегда может сливаться самотеком.

**Вот почему SFA предлагает линейку насосов для откачки конденсата: для газовых и дизельных котлов, для небольших настенных котлов, а также для котлов большой мощности (до 80 кВт).**

Согласно законодательству, конденсат, выделяемый нагревательными устройствами, должен сливаться только через дренажные системы, устойчивые к сточным водам со значением pH ниже 6,5.



**Эти насосы также совместимы с тепловыми насосами и холодильной техникой.**

Государственные и местные законы могут требовать предварительной обработки конденсата.

**Поэтому SFA также предлагает целый ряд систем нейтрализации конденсата.**



## Помпы для откачивания конденсата

	Газовый котел	Дизельный котел	Кондиционер	Холодильная витрина	Осушитель	Блок кондиционера
<b>Насосы для отвода конденсата</b>						
 <b>Sanicondens® Pro</b> Все стандартные установки и подключение к системе сигнализации	46 максимум 50 кВт	максимум 30 кВт с sanineutral	•	•	•	•
<b>Насосы с системой нейтрализации</b>						
 <b>Sanicondens® Best Flat</b> Низкий вход для напольных котлов	47 максимум 80 кВт	максимум 50 кВт	•	•	•	•

- КОМПАКТНАЯ И СКРЫТАЯ УСТАНОВКА
- ПРОСТАЯ УСТАНОВКА С КОМПЛЕКТОМ КРЕПЛЕНИЯ В НАБОРЕ
- НЕСКОЛЬКО ВХОДНЫХ ОТВЕРСТИЙ ДЛЯ БОЛЬШЕГО КОЛИЧЕСТВА ВАРИАНТОВ УСТАНОВКИ



# Sanicondens® Pro



4.5 m  
50 m



## ПРЕИМУЩЕСТВА ПРОДУКТА

- Компактное и бесшумное решение
- Возможно подключение к газовым и дизельным котлам (с помощью Sanineutral или Sanineutral Mini), напольным и настенным котлам, холодильным витринам, кондиционерам и осушителям
- Простая установка: все необходимое в комплекте

## ПОДКЛЮЧЕНИЯ

- ← Напорный диаметр (внутр.): 10 mm
- Входной диаметр DN: 28 mm

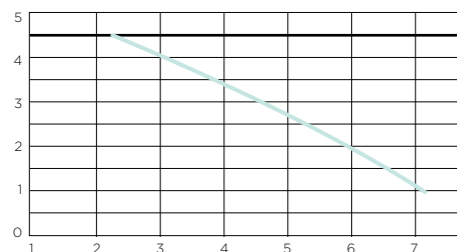


## ОБЪЕМ ПОСТАВКИ

Обратный клапан в комплекте, крепежные элементы, входной адаптер, выходной адаптер (Ø 50 mm), напорный шланг 5 м, кабель питания 1,5 м, резиновая заглушка, кабель предварительного подключения сигнализации

## ГРАФИК ПРОИЗВОДИТЕЛЬНОСТИ

Высота откачивания (м)

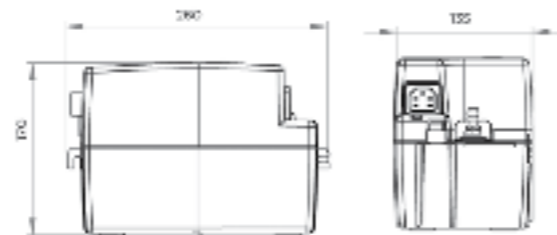


Производительность (л/мин)

## ТЕХНИЧЕСКИЕ ХАРАКТЕРИСТИКИ

Макс. мощность соответствующего котла	Дизель 30, Газ 50 kW
Количество подключений	2
Входной диаметр DN	28 mm
Напорный диаметр (внутр.)	10 mm
Объем резервуара	2.2 L
Допустимая температура использованных вод	80°C (S3 15%)
Напряжение - Частота	220-240 V - 50-60 Hz
Макс. потребляемая мощность	60 W
Макс. потребляемый ток	0.52 A
Класс электрооборудования	I
Степень защиты	IP24
Уровень шума	< 45 dB(A)
Идентификация и логистика	
Вес брутто	3 kg

## РАЗМЕРЫ



Размеры (mm)

# Sanicondens® Best Flat



4.5 m  
50 m



## ПРЕИМУЩЕСТВА ПРОДУКТА

- Готовое компактное решение
- Низкое входное отверстие для напольного котла
- Встроенная система нейтрализации для защиты труб от воздействия кислоты

## ПОДКЛЮЧЕНИЯ

- ← Напорный диаметр (внутр.): 10 mm
- Входной диаметр DN: 28 mm

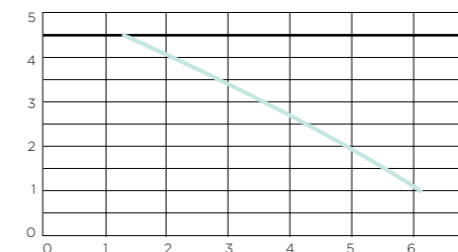


## ОБЪЕМ ПОСТАВКИ

Обратный клапан, крепежные элементы, входной адаптер, выходной адаптер (Ø 50 mm), выпускной шланг 5 м внутр. Ø 10 mm, кабель питания 1,5 м, кабель сигнализации, 1,2 кг гранул нейтрализации

## ГРАФИК ПРОИЗВОДИТЕЛЬНОСТИ

Высота откачивания (м)



Производительность (л/мин)

## ТЕХНИЧЕСКИЕ ХАРАКТЕРИСТИКИ

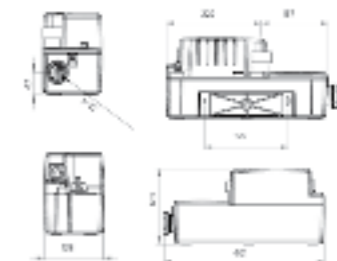
Макс. мощность соответствующего котла	Дизель 50, Газ 80 kW
Количество подключений	2
Входной диаметр DN	28 mm
Напорный диаметр (внутр.)	10 mm
Объем резервуара	3.5 L
Допустимая температура использованных вод	80°C (S3 15%)
Напряжение - Частота	220-240 V - 50-60 Hz
Макс. потребляемая мощность	60 W
Макс. потребляемый ток	0.52 A
Класс электрооборудования	I
Степень защиты	IP24
Уровень шума	< 45 dB(A)
Идентификация и логистика	
Вес брутто	4.7 kg

## ДОПОЛНИТЕЛЬНО

Гранулы



## РАЗМЕРЫ



Размеры (mm)

# ПОМОЩЬ В ВЫБОРЕ НАСОСНОЙ СТАНЦИИ

## 1 ОПРЕДЕЛИТЕ ПИКОВУЮ ПРОИЗВОДИТЕЛЬНОСТЬ

Это количество сливаемой воды в зависимости от типа и количества сантехнических устройств, подключенных к насосной станции.

Расход измеряется объемом в единицу времени. Выражается в кубических метрах в час (м<sup>3</sup> / час) или литрах в секунду (л / с).

### РАСЧЕТНАЯ ПРОИЗВОДИТЕЛЬНОСТЬ



Расчетный 1 жилой дом: 1 туалет, 1 ванна, 1 душ, 1 умывальник, 1 раковина, 1 стиральная машина, 1 посудомоечная машина.

Количество квартир	Поток
<b>1 жилой дом</b> (от 1 до 3 жителей)	2,5 м <sup>3</sup> / час
<b>До 2 жилых домов</b> (от 4 до 6 жителей)	5 м <sup>3</sup> / час
<b>До 4 жилых домов</b> (от 7 до 9 жителей)	10 м <sup>3</sup> / час
<b>До 6 жилых домов</b> (от 10 до 12 жителей)	15 м <sup>3</sup> / час

## 2 РАССЧИТАЙТЕ ПОЛНЫЙ ДИНАМИЧЕСКИЙ НАПОР

**ПОЛНЫЙ ДИНАМИЧЕСКИЙ НАПОР ЭТО ДАВЛЕНИЕ, КОТОРОЕ ДОЛЖЕН ОБЕСПЕЧИТЬ НАСОС МЕЖДУ ТОЧКОЙ ОТКАЧИВАНИЯ И ТОЧКОЙ СЛИВА В ПРИЕМНУЮ КАНАЛИЗАЦИЮ.**

$$TDH = GEO H + H v$$

**Гео H = геометрическая высота**

Это высота отвода воды в метрах.

**H v = Общая потеря при отводе в напорном трубопроводе (выражается в метрах водяного столба).**

**Есть 2 типа потерь на трение:**

- регулярные (или линейные) потери на трение: они возникают в результате трения жидкости о стенки напорной трубы
- единичные разрядные потери на трение: они возникают при расчете прокладки и монтажа трубопровода (отводы, краны, обратные клапаны и т. д.)

Их нужно добавить к геометрической высоте, чтобы определить общий динамический напор.

Значение, полученное в этой таблице, необходимо умножить на общую длину напорной трубы чтобы получить значение гидравлических потерь.

**ТАБЛИЦА ПОТЕРЬ ПРИ ОТКАЧИВАНИИ**

Производительность в м <sup>3</sup> /час	Трубопровод из ПВХ с номинальным давлением PN10					
	DN 32 36,2/40	DN 40 45,2/50	DN 50 57/63	DN 65 67,8/75	DN 80 81,4/90	DN 100 101,6/110
2	0,011					
3	0,022	0,008				
4	0,037	0,013				
5	0,054	0,019	0,006			
6	0,075	0,026	0,009			
7	0,099	0,034	0,011			
8	0,126	0,043	0,014	0,006		
9		0,054	0,018	0,008		
10		0,065	0,021	0,009		
12		0,090	0,029	0,013	0,005	
15			0,044	0,019	0,008	
20				0,032	0,013	0,005
25				0,048	0,020	0,007
30					0,028	0,010
40						0,016
50						0,024
60						0,033
70						0,044
80						0,056

Когда были определены полный динамический напор и пиковая производительность, по графику производительности можно определить требования к оборудованию.

Объем резервуара подбирается в соответствии с требованиями для каждой установки.

### ПРИМЕР

2 жилых дома подключены к одной насосной станции. Станция должна отводить воду на высоту 6 метров при общей длине трубы 40 метров (труба ПВХ, диаметр 50 мм).

• **Геометрическая высота: 6 м.**

• **По таблице потерь при отводе** для 2 домов мы определяем пиковую производительность как 5 м<sup>3</sup>/час

В соответствии с таблицей потери на трение 0,019 x 40 = 0,76 м

→ **Таким образом, общий динамический напор будет 6 м + 0,76 м = 6,76 м**

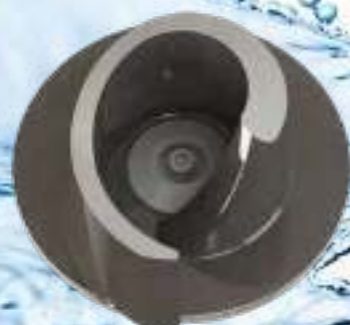
→ **Напор 6,76 м и производительность = 5 м<sup>3</sup>/час**

• **Наш клиент хочет установить наземную насосную станцию в подвальном помещении.**

**Поставленной задаче отвечает, например, насосная станция Sanicubic 2 в версии Pro или Classic.**

БОЛЬШЕ ИНФОРМАЦИИ  
ВЫ МОЖЕТЕ ПОЛУЧИТЬ  
У НАШЕГО ТЕХНИЧЕСКОГО  
СПЕЦИАЛИСТА

# ГИДРАВЛИКА



## ТУРБИНА ВИХРЕВОГО ТИПА НОЖ-ИЗМЕЛЬЧИТЕЛЬ ТУРБИНА SINGLE CHANNEL

Насос — это основной элемент насосной станции. Ожидается, что он будет надежно откачивать сточные воды из установки.

SFA постоянно вводит новшества непрерывно улучшая производительность своих насосов.

Их надежность и безопасность гарантированы множеством испытаний, проводимых на наших заводах в процессе проектирования: два полных цикла испытания электронных компонентов, полноценное испытание на герметичность и функциональное испытание.

**ТУРБИНА VORTEX  
ВИХРЕВОГО ТИПА  
KX V6**

Sanicubic 1 VX  
Sanicubic 2 VX  
Sanipump VX

**НОЖ-ИЗМЕЛЬЧИТЕЛЬ  
PRO X K2**

Sanicubic 1/1 WP  
Sanicubic 2 Classic  
Sanicubic 2 Pro  
Sanipump GR

**НОЖ PROX K3**

Sanicubic 1 SC  
Sanicubic 2 SC

**ТУРБИНА SINGLE  
CHANNEL**

Sanicubic 1 GR  
Sanicubic 2 GR

# Насосные станции

## ПОЧЕМУ SANICUBIC И SANICOM?



SFA предлагает линейку Sanicubic для отведения как «серых», так и сточных вод. Это насосные станции, которые можно просто разместить на уровне земли для облегчения установки и обслуживания. Sanicom® предназначен для перекачивания «серой» воды, в то время как Sanicubic® перекачивает как «серую», так и «черную» воду.

	Индивидуальное	Коммерческое	Общественный	Примеры использования
<b>Sanicom® 1</b> «Серые» стоки	52	✓		• Кафе, прачечные, рестораны, фитнес центры
<b>Sanicom® 2</b> «Серые» стоки	54	✓		• Кафе, прачечные, рестораны, фитнес центры
<b>Sanicubic® 1/1 WP</b> Все сточные воды	56 ✓			• Весь частный дом: отвод сточных вод. • Пристройка дома или домика у бассейна: отвод сточных вод. • Расширение производства (проектирование сантехники, унитаза, раковин и писсуаров): отвод сточных вод.
<b>Sanicubic® 2 Classic / 2 Pro</b> Все сточные воды	58	✓		• Участок для лагеря или площадки, культурные мероприятия: отвод сточных вод. • Речные застройки, плавучие шале, баржи: отвод сточных вод.
<b>Sanicubic® 1 VX</b> Все сточные воды	60 ✓	✓		• Коттеджи: откачка от 2 домов на одной станции • Бары и рестораны: канализация • Стадион «Матмут» в Бордо: отвод сточных вод.
<b>Sanicubic® 2 VX</b> Все сточные воды	62	✓	✓	• Гостиницы, турбазы, офисы: канализация.
<b>Sanicubic® 1 GR</b> Все сточные воды	64	✓	✓	
<b>Sanicubic® 2 GR</b> Все сточные воды	66	✓	✓	
<b>Sanicubic® 1 SC</b> Все сточные воды	68	✓	✓	
<b>Sanicubic® 2 SC</b> Все сточные воды	70	✓	✓	
<b>Sanipump® GR / VX</b>	72			<ul style="list-style-type: none"> <li>• ВЫСОКОПРОИЗВОДИТЕЛЬНАЯ РАБОТА БЛАГОДАРЯ ИЗМЕЛЬЧИТЕЛЮ SFA (ИСКЛЮЧАЯ SANICUBIC 1 VX И SANICUBIC 2 VX)</li> <li>• ЛЕГКОСЪЕМНЫЙ ДВИГАТЕЛЬ И ДАТЧИКИ УРОВНЯ</li> <li>• БЛОК УПРАВЛЕНИЯ ПОСТАВЛЯЕТСЯ В СТАНДАРТНОЙ КОМПЛЕКТАЦИИ (ЗА ИСКЛЮЧЕНИЕМ SANICUBIC® 1)</li> <li>• БЕЗОПАСНАЯ РАБОТА С СИСТЕМОЙ ЗВУКОВОЙ И ВИЗУАЛЬНОЙ СИГНАЛИЗАЦИИ</li> <li>• НИЗКОЕ РАСПОЛОЖЕНИЕ ВХОДНЫХ ПАТРУБКОВ</li> </ul>

# Sanicom® 1



11 m



## ПРЕИМУЩЕСТВА ПРОДУКТА

- Простая установка
- Доступность для обслуживания
- 2 низких боковых входа
- Модернизированная панель управления
- Автоматическое отключение
- Пневмодатчик аварийного уровня воды в комплекте

## ОБЪЁМ ПОСТАВКИ

Напорный патрубок со встроенным обратным клапаном, резиновые патрубки, металлические хомуты.

## ДОПОЛНИТЕЛЬНО

Проводной блок сигнализации Sanicom 1

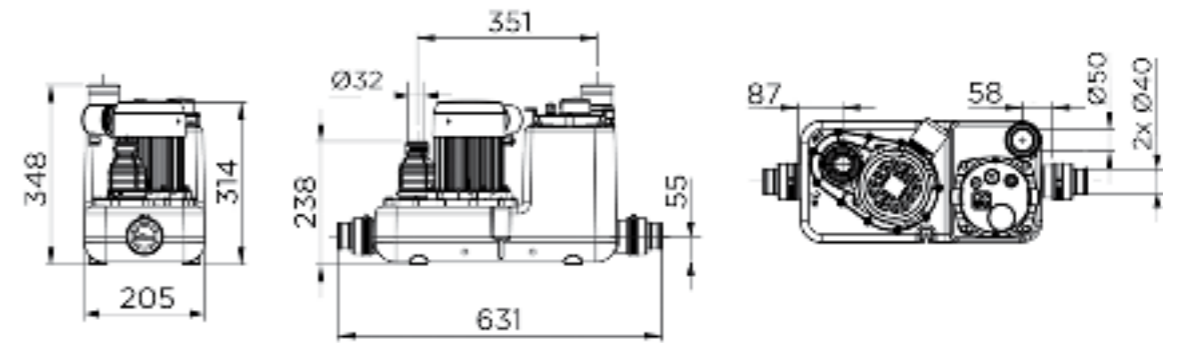


## ПОДКЛЮЧЕНИЯ



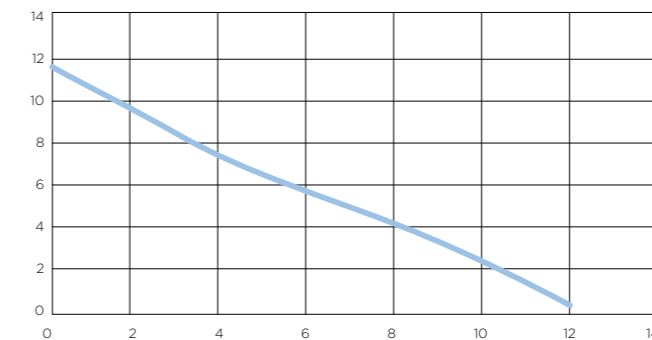
- Диаметр внешних входов: 40, 50 mm
- Напорный диаметр внешний: 32 mm
- ↔ Внешний вентиляционный диаметр: 50 mm

## РАЗМЕРЫ



## ГРАФИК ПРОИЗВОДИТЕЛЬНОСТИ

Высота (m)



производительность (m³/h)

	Sanicom 1 v02
Тип блока управления	Комплексный
Материал	
Бак	PE
Корпус насоса	PA 12 GF
Корпус двигателя	алюминий
Рабочее колесо	PA 6 GF
Электрические характеристики	
Напряжение (V)	230
Частота (Hz)	50-60
Потребляемая мощность P1 (W)	750
Выходная мощность P2 (W)	525
Степень защиты	IPX4
Гидравлика	
H макс. (m)	11
Максимальный расход (m³/h)	12
Диаметр внешних входов (mm)	40, 50
Напорный диаметр внешний (mm)	32
Внешний вентиляционный диаметр (mm)	50
Общий объем (L)	14
Полезный объем (L)	5.7
Уровень ВКЛ/Уровень ВыКЛ (mm)	135/50
Уровень сигнализации (mm)	205
Размер частиц (mm)	8
Максимально допустимая температура перекачиваемой жидкости (5 мин.)	90°C
Тип измельчения/откачивания	multi-channel
Тип активации	пневматический
Идентификация и логистика	
Вес брутто (kg)	11.5

# Sanicom® 2



15 m



## ПРЕИМУЩЕСТВА ПРОДУКТА

- Простая установка
- Доступность для обслуживания
- 2 низких боковых входа с наружным диаметром 40/50/80
- Встроенное управление с принудительной работой
- 2 независимых насоса
- Сигнализация аварийного уровня
- Панель управления с индикацией и принудительным запуском двигателя

## ОБЪЁМ ПОСТАВКИ

2 обратных клапана, патрубки, хомуты, блок дистанционного управления (кабель 2 м)

## ДОПОЛНИТЕЛЬНО

Проводной блок сигнализации Sanicom 2



## КОМПЛЕКТ

Классический

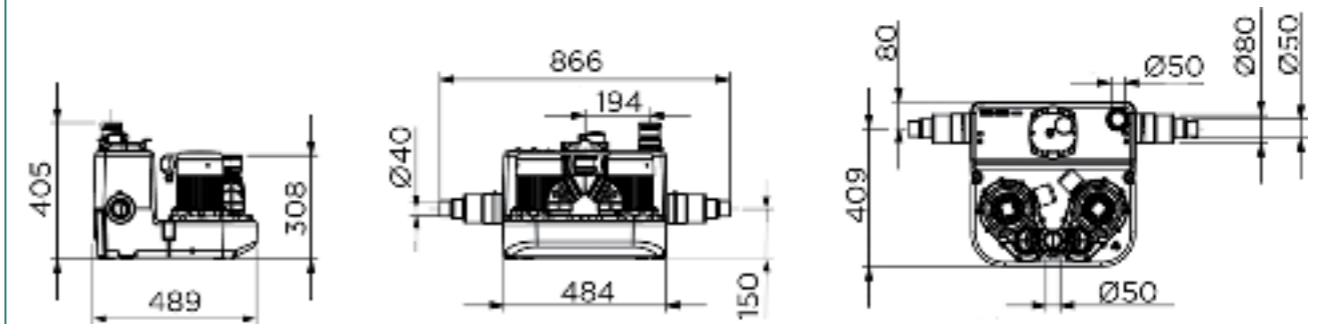


## ПОДКЛЮЧЕНИЯ



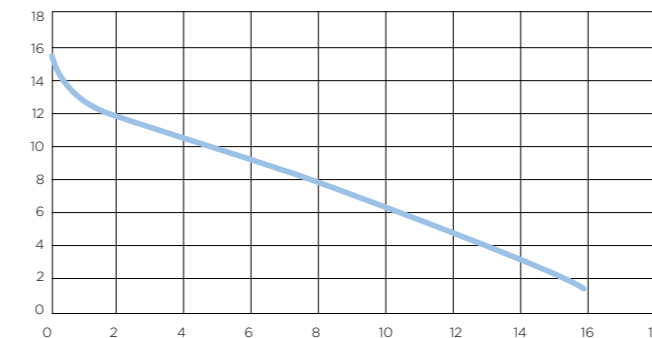
- Диаметр внешних входов: 40, 50, 80 mm
- Напорный диаметр внешний: 50 mm
- ↔ Внешний вентиляционный диаметр: 50 mm

## РАЗМЕРЫ



## ГРАФИК ПРОИЗВОДИТЕЛЬНОСТИ

Высота (m)



производительность (m³/h)

	Sanicom 2 v02
Тип блока управления	Классический
Материал	
Бак	PE
Корпус насоса	PA 12 GF
Корпус двигателя	алюминий
Рабочее колесо	PA 6 GF
Электрические характеристики	
Напряжение (V)	230
Частота (Hz)	50-60
Потребляемая мощность P1 (W)	1500
Выходная мощность P2 (W)	1050
Степень защиты	IPX4
Гидравлика	
H макс. (m)	15
Максимальный расход (m³/h)	16
Диаметр внешних входов (mm)	40, 50, 80
Напорный диаметр внешний (mm)	50
Внешний вентиляционный диаметр (mm)	50
Общий объем (L)	34
Полезный объем (L)	13
Уровень ВКЛ/Уровень ВыКЛ (mm)	145/60
Уровень сигнализации (mm)	215
Размер частиц (mm)	8
Максимально допустимая температура перекачиваемой жидкости (5 мин.)	90°C
Тип измельчения/откачивания	multi-channel
Тип активации	пневматический
Идентификация и логистика	
Вес брутто (kg)	25

# Sanicubic® 1 / 1 WP

## Канализационные стоки, фекальные стоки

Sanicubic 1 и 1 WP - это станции, предназначенные для индивидуального использования (коттедж, небольшие коммерческие помещения) и сбора всех сточных вод из туалетов, ванных комнат, кухни или прачечных. Насосные станции оснащены технологией измельчения Pro X K2, позволяющей удалять сточные воды через трубу с малым диаметром 50 мм. Версия WP IP 68 поставляется с пультом дистанционного управления и проводной звуковой и визуальной сигнализацией.



### РАБОЧИЕ ХАРАКТЕРИСТИКИ

- Н макс.: 13 м
- Максимальный расход: 15 м³/ч

### ПРЕИМУЩЕСТВА ПРОДУКТА

- Напольная установка
- Удобство обслуживания
- 4 входа, 2 из которых с низким уровнем
- Включение при низком уровне
- Нож-измельчитель Pro X K2
- Откачивание по трубе диаметром 50 мм
- Максимальная температура поступающей сточной воды: 70°C
- WP IP 68 исполнение с дистанционной панелью управления



### КОМПЛЕКТ В СООТВЕТСТВИИ С МОДЕЛЮ



### ПОДКЛЮЧЕНИЯ

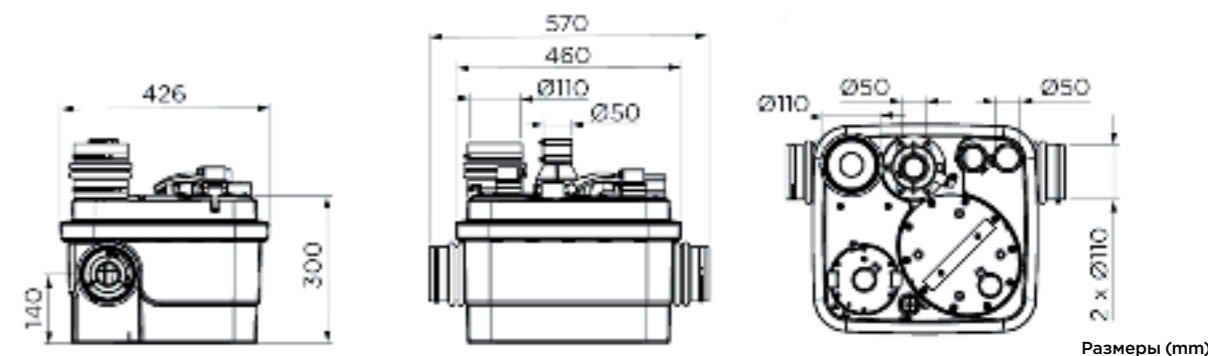


- ➔ Диаметр внешних входов: 40, 50, 100, 110 мм
- ➔ Напорный диаметр внешний: 50 мм
- ↔ Внешний вентиляционный диаметр: 50 мм



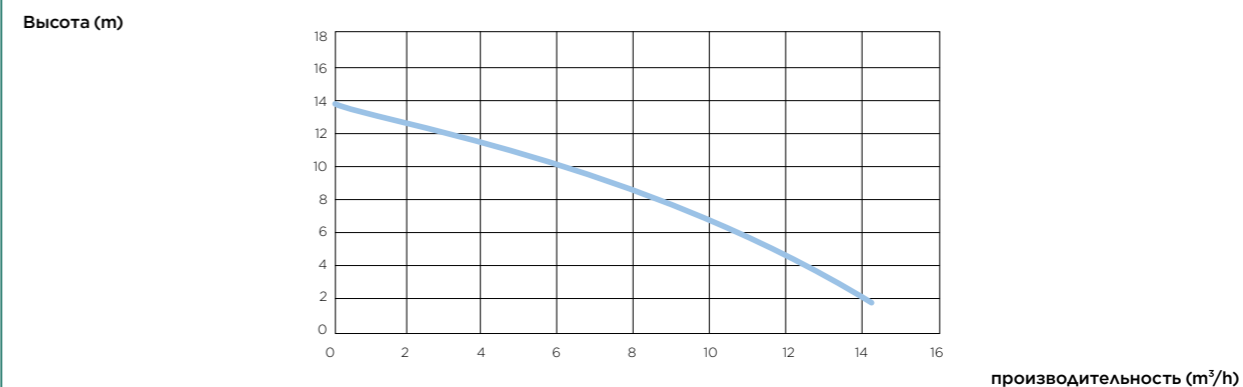
Нож Pro X K2

### РАЗМЕРЫ



Размеры (мм)

### ГРАФИК ПРОИЗВОДИТЕЛЬНОСТИ



	Sanicubic 1	Sanicubic 1 WP
Тип блока управления		Классический
Материал		
Бак	PP	PP
Корпус насоса	PA 12 GF	PA 12 GF
Корпус двигателя	PA 12 GF	PA 12 GF
Рабочее колесо	PP GF	PP GF
Электрические характеристики		
Напряжение (V)	230	230
Частота (Hz)	50-60	50-60
Потребляемая мощность P1 (W)	1500	1500
Выходная мощность P2 (W)	1050	1050
Режим работы	S3 30%	S3 30%
Степень защиты	IP67	IP68
Гидравлика		
Н макс. (m)	13	13
Максимальный расход (м³/ч)	15	15
Диаметр внешних входов (мм)	40, 50, 100, 110	40, 50, 100, 110
Напорный диаметр внешний (мм)	50	50
Внешний вентиляционный диаметр (мм)	50	50
Общий объем (L)	32	32
Полезный объем (L)	10	10
Уровень ВКЛ/Уровень ВЫКЛ (мм)	140/70	140/70
Уровень сигнализации (мм)	210	210
Максимально допустимая температура перекачиваемой жидкости (5 мин.)	70°C	70°C
Тип измельчения/откачивания	Нож Pro X K2	Pro X K3 нож дробитель
Тип активации	пневматический	пневматический
Идентификация и логистика		
Вес брутто (kg)	20	23

# Sanicubic® 2 Classic / 2 Pro

## Канализационные стоки, фекальные стоки

Sanicubic 2 Classic и 2 Pro - это насосные станции с 2-мя двигателями, предназначенные для подъема сточных вод из небольших частных домов, коммерческой недвижимости, кафе, баров, ресторанов, прачечных и т.д.

Использование технологии измельчения Pro X K2, позволяет откачивать сточные воды через трубу малого диаметра 50 мм. Оба насоса работают поочередно. 5 входов, 2 из которых низкие, обеспечивают большую гибкость при установке санитарно-технического оборудования.



### РАБОЧИЕ ХАРАКТЕРИСТИКИ

- Н макс.: 13 м
- Максимальный расход: 15 м<sup>3</sup>/h

### ПРЕИМУЩЕСТВА ПРОДУКТА

- Доступность в случае технического обслуживания
- Альтернативная работа 2 насосов
- 5 входов, 2 из которых низкоуровневые
- Активация при низком уровне стоков
- Нож-измельчитель Pro X K2
- Откачивание по трубе диаметром 50 мм



### КОМПЛЕКТ В СООТВЕТСТВИИ С МОДЕЛЮ

Классический блок управления



Проводной блок сигнализации



Беспроводная сигнализация



### ПОДКЛЮЧЕНИЯ

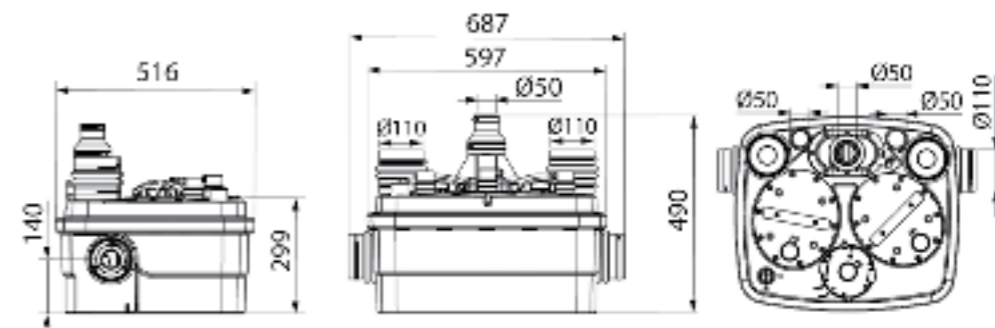


- ➔ Диаметр внешних входов: 40, 50, 100, 110 мм
- ➔ Напорный диаметр внешний: 50 мм
- ↔ Внешний вентиляционный диаметр: 50 мм



Нож Pro X K2

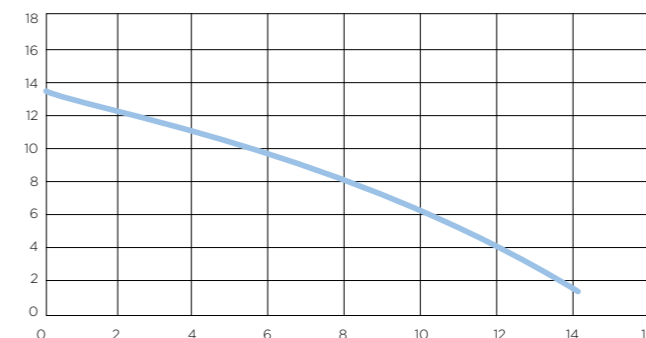
### РАЗМЕРЫ



Размеры (мм)

### ГРАФИК ПРОИЗВОДИТЕЛЬНОСТИ

Высота (м)



производительность (м³/ч)

	Sanicubic 2 Classic	Sanicubic 2 Pro
Тип блока управления	Классический	Классический
Материал		
Бак	PP	PP
Корпус насоса	PA 12 GF	PA 12 GF
Корпус двигателя	PA 12 GF	PA 12 GF
Рабочее колесо	PP GF	PP GF
Электрические характеристики		
Напряжение (V)	230	230
Частота (Hz)	50-60	50-60
Потребляемая мощность P1 (W)	1500	1500
Выходная мощность P2 (W)	1050	1050
Режим работы	S3 50%	S3 50%
Степень защиты	IP68	IP68
Гидравлика		
Н макс. (м)	13	13
Максимальный расход (м³/ч)	15	15
Диаметр внешних входов (мм)	40, 50, 100, 110	40, 50, 100, 110
Напорный диаметр внешний (мм)	50	50
Внешний вентиляционный диаметр (мм)	50	50
Общий объем (L)	45	45
Полезный объем (L)	17,5	17,5
Уровень ВКЛ/Уровень ВЫКЛ (мм)	140/70	140/70
Уровень сигнализации (мм)	210	210
Максимально допустимая температура перекачиваемой жидкости (5 мин.)	70°C	70°C
Тип измельчения/откачивания	Нож Pro X K2	Нож Pro X K2
Тип активации	пневматический	пневматический
Идентификация и логистика		
Вес брутто (kg)	35	35

# Sanicubic® 1 VX

## Канализационные стоки, фекальные стоки

Sanicubic 1 VX - это насосная станция с 1 двигателем, оснащенный вихревой турбиной. Подходит для подъема сточных вод из частных домов или небольших коммерческих помещений. Sanicubic 1 VX имеет прямой и защищенный доступ к насосу и датчикам уровня. Станция поставляется в стандартной комплектации с пультом дистанционного управления и звуковой и визуальной сигнализацией.



### РАБОЧИЕ ХАРАКТЕРИСТИКИ

- Н макс.: 13 м
- Максимальный расход: 40 м³/ч

### ПРЕИМУЩЕСТВА ПРОДУКТА

- Установка без масштабных работ
- Доступность в случае технического обслуживания
- 3 входных патрубка
- Вихревая турбина
- Прямой и безопасный доступ к компонентам
- Выносная панель управления
- Проводная сигнализация



### КОМПЛЕКТ

Классический блок управления

Проводной блок сигнализации



### ПОДКЛЮЧЕНИЯ

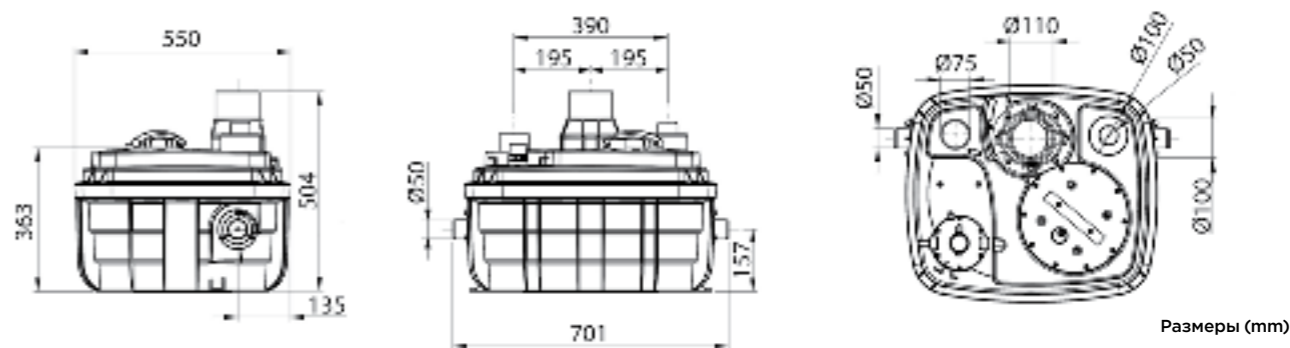


- ➔ Диаметр внешних входов: 40, 50, 100, 110, 125 мм
- ➔ Напорный диаметр внешний: 90/110 мм
- ↔ Внешний вентиляционный диаметр: 75 мм



Vortex

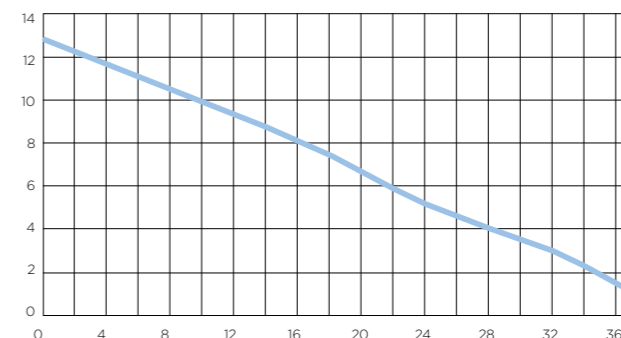
### РАЗМЕРЫ



Размеры (мм)

### ГРАФИК ПРОИЗВОДИТЕЛЬНОСТИ

Высота (м)



производительность (м³/ч)

	Sanicubic 1 VX
Тип блока управления	Классический
Материал	
Бак	PP GF
Корпус насоса	PA 12 GF
Корпус двигателя	PA 12 GF
Рабочее колесо	PPO GF
Электрические характеристики	
Напряжение (V)	230
Частота (Hz)	50-60
Потребляемая мощность P1 (W)	2000
Выходная мощность P2 (W)	1400
Режим работы	S3 15%
Степень защиты	IP68
Гидравлика	
Н макс. (м)	13
Максимальный расход (м³/ч)	40
Диаметр внешних входов (мм)	40, 50, 100, 110, 125
Напорный диаметр внешний (мм)	90/110
Внешний вентиляционный диаметр (мм)	75
Общий объем (L)	60
Полезный объем (L)	21
Уровень ВКЛ/Уровень ВЫКЛ (мм)	165/95
Уровень сигнализации (мм)	235
Размер частиц (мм)	50
Максимально допустимая температура перекачиваемой жидкости (5 мин.)	70°C
Тип измельчения/откачивания	Vortex
Тип активации	пневматический
Идентификация и логистика	
Вес брутто (kg)	30



# Sanicubic® 2 VX

## Канализационные стоки, фекальные стоки

Насосная станция Sanicubic 2 VX предназначена для подъема сточных вод из магазинов, отдельных домов или учреждений, открытых для посещения. Оснащен двумя двигателями с вихревой турбиной, 5 входов устройства позволяют подключить несколько сантехнических устройств. Sanicubic 2 VX выпускается в 4 вариантах насосов, однофазных или трехфазных. Станция поставляется с пультом дистанционного управления и сигнализацией. Версии «Smart» позволяют осуществлять в перспективе дистанционный контроль через опциональное мобильное приложение SFA Connection.



### РАБОЧИЕ ХАРАКТЕРИСТИКИ

- Н макс.: 16 м
- Максимальный расход: 55 м³/ч

### ПРЕИМУЩЕСТВА ПРОДУКТА

- Установка без масштабных работ
- Доступность в случае технического обслуживания
- 5 входных патрубков
- Вихревая турбина
- Прямой и безопасный доступ к компонентам
- Выносной блок управления
- Проводная сигнализация



### КОМПЛЕКТ

Классический блок управления

Проводной блок сигнализации



### ПОДКЛЮЧЕНИЯ

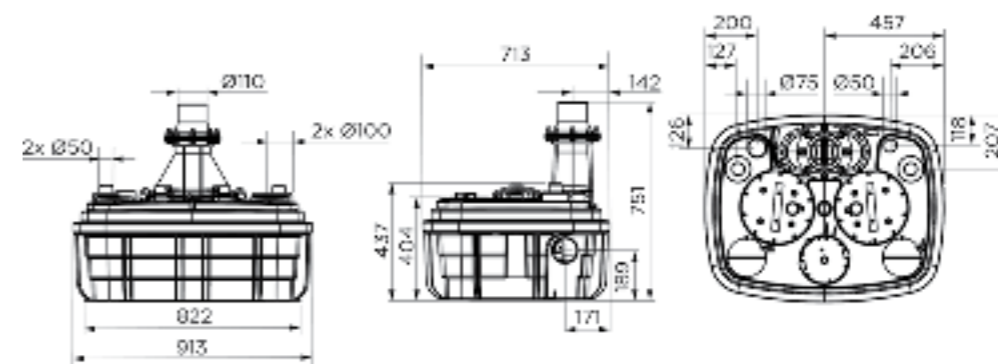


- Диаметр внешних входов: 40, 50, 100, 110, 125 мм
- Напорный диаметр внешний: 90/110 мм
- ↔ Внешний вентиляционный диаметр: 75 мм



Vortex

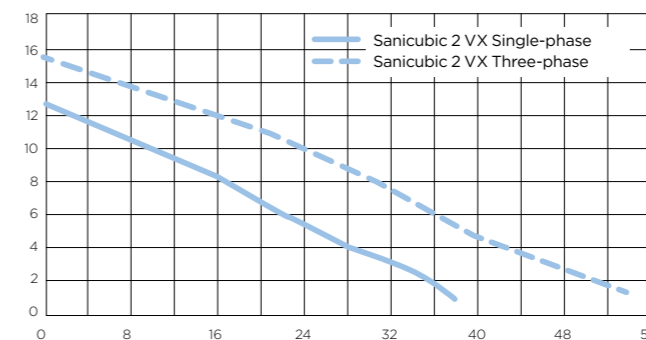
### РАЗМЕРЫ



Размеры (мм)

### ГРАФИК ПРОИЗВОДИТЕЛЬНОСТИ

Высота (м)



производительность (м³/ч)

	Sanicubic 2 VX S	Sanicubic 2 VX T
Тип блока управления	Классический	Классический
Материал		
Бак	PP GF	PP GF
Корпус насоса	PA 12 GF	PA 12 GF
Корпус двигателя	PA 12 GF	PA 12 GF
Рабочее колесо	PPO GF	PPA GF
Электрические характеристики		
Напряжение (V)	230	400
Частота (Hz)	50-60	50-60
Потребляемая мощность P1 (W)	2000	3500
Выходная мощность P2 (W)	1400	2800
Режим работы	S3 30%	S3 15%
Степень защиты	IP68	IP68
Гидравлика		
Н макс. (м)	13	16
Максимальный расход (м³/ч)	40	55
Диаметр внешних входов (мм)	40, 50, 100, 110, 125	40, 50, 100, 110
Напорный диаметр внешний (мм)	90/110	90/110
Внешний вентиляционный диаметр (мм)	75	75
Общий объем (L)	120	120
Полезный объем (L)	26	26
Уровень ВКЛ/Уровень ВЫКЛ (мм)	165/95	165/95
Уровень сигнализации (мм)	235	235
Размер частиц (мм)	50	50
Максимально допустимая температура перекачиваемой жидкости (5 мин.)	70°C	70°C
Тип измельчения/откачивания	Vortex	Vortex
Тип активации	пневматический	пневматический
Идентификация и логистика		
Вес брутто (kg)	101	102

# Sanicubic® 1 GR

## Канализационные стоки, фекальные стоки

Sanicubic 1 GR - это станция, рекомендуемая для индивидуального использования (частные дома, небольшие коммерческие помещения). Он собирает все сточные воды из туалетов, ванных комнат, кухни или прачечных. Он оснащен насосом с системой измельчения Pro X K3. Станция имеет 7 возможных входов для сбора всех сточных вод в самых требовательных конфигурациях. Станция поставляется в стандартной комплектации с пультом дистанционного управления с пневматическим управлением, включающим звуковую и визуальную сигнализацию.



### РАБОЧИЕ ХАРАКТЕРИСТИКИ

- Н макс.: 39 м
- Максимальный расход: 17 м<sup>3</sup>/h

В СООТВЕТСТВИИ С МОДЕЛЬЮ

### ПРЕИМУЩЕСТВА ПРОДУКТА

- Доступность в случае технического обслуживания
- Компактные размеры
- 7 входов
- Современный измельчитель
- 5 вариантов насосов в однофазном или трехфазном исполнении
- Встроенное соединение и обратный клапан

### КОМПЛЕКТ



### ПОДКЛЮЧЕНИЯ

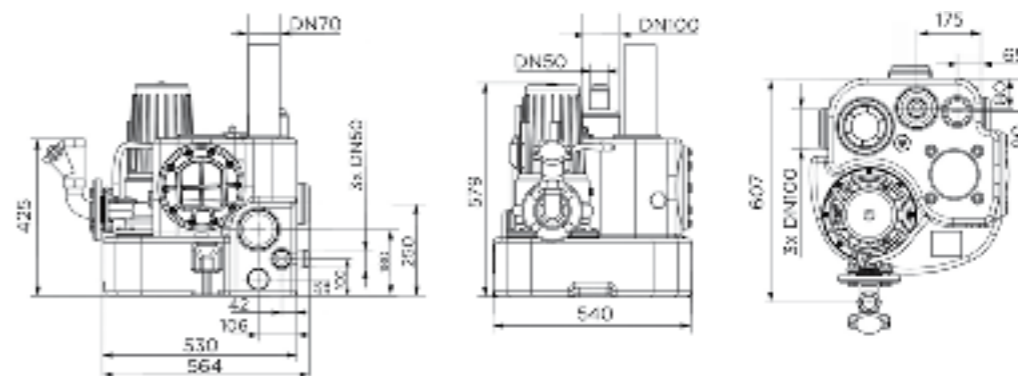


- ➔ Входной диаметр DN: 50, 100
- ➔ Напорный диаметр DN: 50
- ↔ Внешний вентиляционный диаметр: 75 mm



Pro X K3 нож дробитель

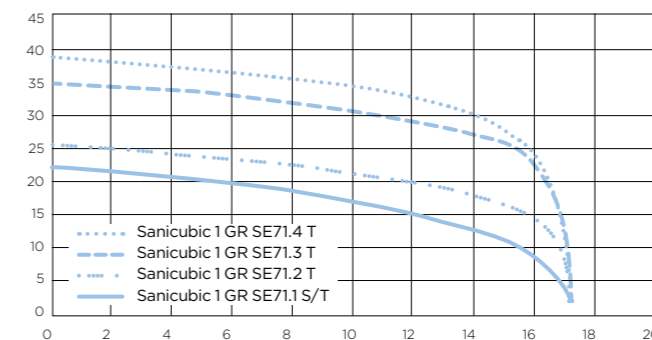
### РАЗМЕРЫ



Размеры (mm)

### ГРАФИК ПРОИЗВОДИТЕЛЬНОСТИ

Высота (m)



производительность (м<sup>3</sup>/h)

	Sanicubic 1 GR SE71.1 S	Sanicubic 1 GR SE71.1 T	Sanicubic 1 GR SE71.2 T	Sanicubic 1 GR SE71.3 T	Sanicubic 1 GR SE71.4 T
Тип блока управления	ZPS 1	ZPS 1	ZPS 1	ZPS 1	ZPS 1
Материал					
Бак	PE LD	PE LD	PE LD	PE LD	PE LD
Корпус насоса	GG-20	GG-20	GG-20	GG-20	GG-20
Корпус двигателя	GG-20	GG-20	GG-20	GG-20	GG-20
Рабочее колесо	GG-20	GG-20	GG-20	GG-20	GG-20
<b>Электрические характеристики</b>					
Напряжение (V)	230	400	400	400	400
Частота (Hz)	50-60	50-60	50-60	50-60	50-60
Потребляемая мощность P1 (W)	2200	2100	2100	3900	3900
Выходная мощность P2 (W)	1700	1700	1700	3200	3200
Режим работы	S3 25%	S3 25%	S3 25%	S3 25%	S3 25%
Степень защиты	IP68	IP68	IP68	IP68	IP68
<b>Гидравлика</b>					
Н макс. (m)	22	22	25	35	39
Максимальный расход (м <sup>3</sup> /h)	17	17	17	17	17
Входной диаметр DN	50, 100	50, 100	50, 100	50, 100	50, 100
Напорный диаметр DN	50	50	50	50	50
Внешний вентиляционный диаметр (mm)	75	75	75	75	75
Общий объем (L)	55	55	55	55	55
Уровень ВКЛ/Уровень ВыКЛ (mm)	140-250/30	140-250/30	140-250/30	140-250/30	140-250/30
Уровень сигнализации (mm)	180-290	180-290	180-290	180-290	180-290
Максимально допустимая температура перекачиваемой жидкости (5 мин.)	55°C	55°C	55°C	55°C	55°C
Тип измельчения/откачивания	Pro X K3 нож дробитель	Pro X K3 нож дробитель	Pro X K3 нож дробитель	Pro X K3 нож дробитель	Pro X K3 нож дробитель
Тип активации	пневматический	пневматический	пневматический	пневматический	пневматический
<b>Идентификация и логистика</b>					
Вес брутто (kg)	64	64	64	68	68

# Sanicubic® 2 GR

## Канализационные стоки, фекальные стоки

Станция Sanicubic 2 GR предназначена для отвода сточных вод из отдельно стоящих домов, фитнес-центров, коммерческих предприятий и т.д. Эта станция оснащена 2 насосами, оснащенной системой измельчения Pro X K3, которые могут активироваться одновременно в случае поступления большого количества стоков.

Sanicubic 2 GR доступна в 4-х версиях для 4-х высокопроизводительных нагрузок. Имеет 5 входов различного диаметра.

Поставляется с пневматическим пультом дистанционного управления, включающим звуковую и визуальную сигнализацию.



### РАБОЧИЕ ХАРАКТЕРИСТИКИ

- Н макс.: 39 м
- Максимальный расход: 17 м³/ч

В СООТВЕТСТВИИ С МОДЕЛЬЮ

### ПРЕИМУЩЕСТВА ПРОДУКТА

- Установка без масштабных работ
- Доступность при обслуживании
- Современный измельчитель
- 3 входа DN 100, 2 входа DN 50
- 150-литровый бак
- 4 трехфазные версии
- Включая обратный клапан и выходной фланец

### КОМПЛЕКТ



### ПОДКЛЮЧЕНИЯ

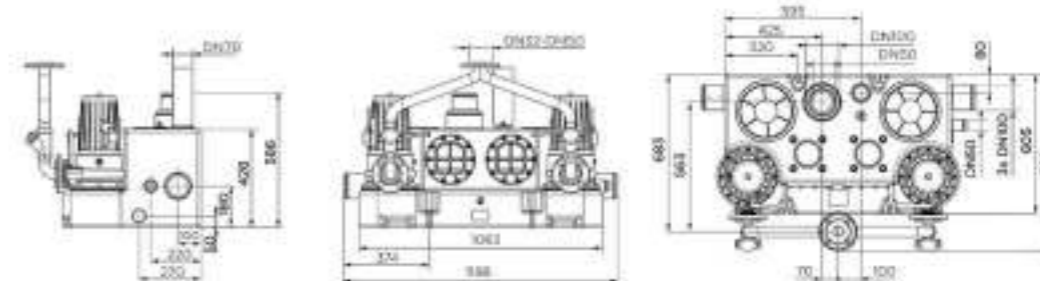


- ➔ Входной диаметр DN: 100, 150
- ➔ Напорный диаметр DN: 50
- ↔ Внешний вентиляционный диаметр: 75 mm



Pro X K3 нож дробитель

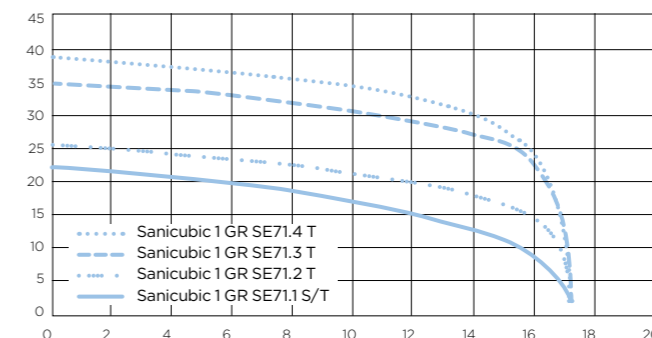
### РАЗМЕРЫ



Размеры (мм)

### ГРАФИК ПРОИЗВОДИТЕЛЬНОСТИ

Высота (м)



производительность (м³/ч)

	Sanicubic 2 GR SE71.1 T	Sanicubic 2 GR SE71.2 T	Sanicubic 2 GR SE71.3 T	Sanicubic 2 GR SE71.4 T
Тип блока управления	ZPS 2	ZPS 2	ZPS 2	ZPS 2
Материал				
Бак	PE LD	PE LD	PE LD	PE LD
Корпус насоса	GG-20	GG-20	GG-20	GG-20
Корпус двигателя	GG-20	GG-20	GG-20	GG-20
Рабочее колесо	GG-20	GG-20	GG-20	GG-20
Электрические характеристики				
Напряжение (V)	400	400	400	400
Частота (Hz)	50-60	50-60	50-60	50-60
Потребляемая мощность P1 (W)	2100	2100	3900	3900
Выходная мощность P2 (W)	1700	1700	3200	3200
Режим работы	S3 25%	S3 25%	S3 25%	S3 25%
Степень защиты	IP68	IP68	IP68	IP68
Гидравлика				
Н макс. (m)	22	25	35	39
Максимальный расход (м³/ч)	17	17	17	17
Входной диаметр DN	100, 150	100, 150	100, 150	100, 150
Напорный диаметр DN	50	50	50	50
Внешний вентиляционный диаметр (mm)	75	75	75	75
Общий объем (L)	150	150	150	150
Уровень ВКЛ/Уровень ВЫКЛ (mm)	140-250/30	140-250/30	140-250/30	140-250/30
Уровень сигнализации (mm)	180-290	180-290	180-290	180-290
Максимально допустимая температура перекачиваемой жидкости (5 мин.)	55°C	55°C	55°C	55°C
Тип измельчения/откачивания	Pro X K3 нож дробитель	Pro X K3 нож дробитель	Pro X K3 нож дробитель	Pro X K3 нож дробитель
Тип активации	пневматический	пневматический	пневматический	пневматический
Идентификация и логистика				
Вес брутто (kg)	137	137	144	144

# Sanicubic® 1 SC

## Канализационные стоки, фекальные стоки

Sanicubic 1 SC - это насосная станция с 1 трехфазным насосом с одноканальным рабочим колесом. Предназначена для подъема сточных вод из общественных зданий или торговых центров, эта станция доступна в 4-х вариантах исполнения насосов. Он поставляется в стандартной комплектации с пневматическим пультом дистанционного управления, включающим звуковую и визуальную сигнализацию.



### РАБОЧИЕ ХАРАКТЕРИСТИКИ

- Н макс.: 22 м
- Максимальный расход: 165 м³/ч

В СООТВЕТСТВИИ С МОДЕЛЬЮ

### ПРЕИМУЩЕСТВА ПРОДУКТА

- Установка без масштабных работ
- Доступность в случае технического обслуживания
- 1 вход DN150
- 3-фазный чугунный насос
- Свободный проход 80 мм или 100 мм
- Прилагается панель управления (ZPS или PS2)
- Запуск по схеме «звезда-треугольник» для Sanicubic 1 SC7.5T
- Возможность индивидуальной настройки (объем бака и впускные отверстия) для индивидуальной установки

### КОМПЛЕКТ



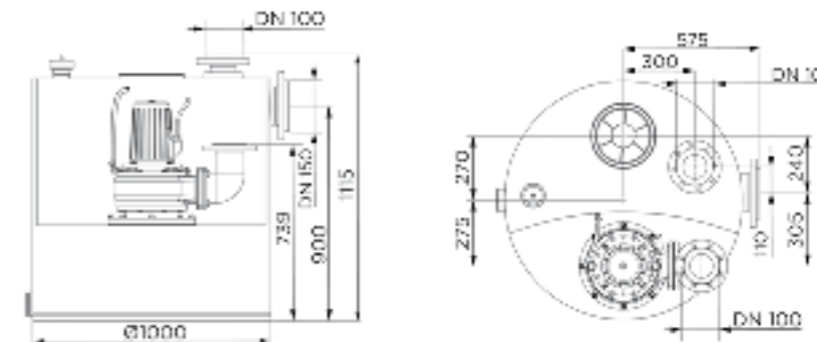
### ПОДКЛЮЧЕНИЯ



- ➔ Входной диаметр DN: 150
- ➔ Напорный диаметр DN: 100
- ↔ Вентиляционный диаметр DN (DN=номинальный диаметр): 100

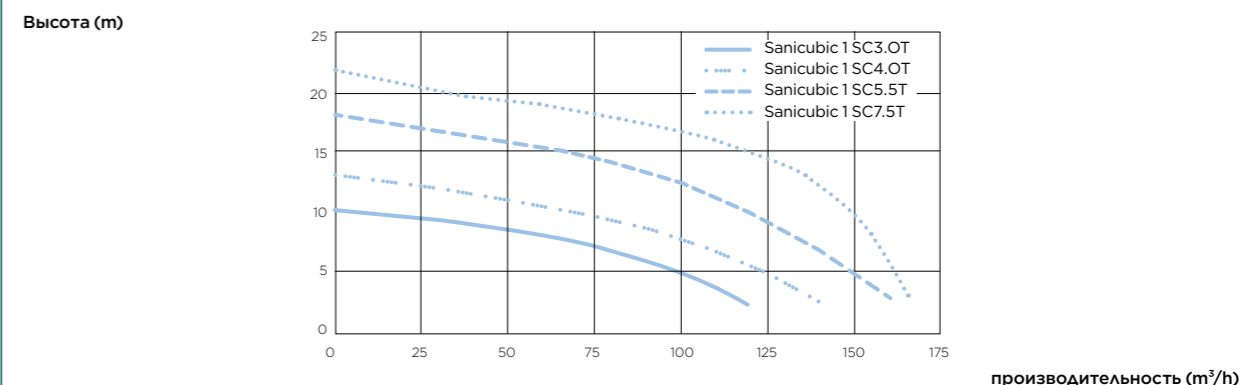


### РАЗМЕРЫ



Размеры (мм)

### ГРАФИК ПРОИЗВОДИТЕЛЬНОСТИ



	Sanicubic 1 SC3.0 T	Sanicubic 1 SC4.0 T	Sanicubic 1 SC5.5 T	Sanicubic 1 SC7.5 T
Тип блока управления	ZPS 1	ZPS 1	ZPS 1	PS2
Материал				
Бак	PE HD	PE HD	PE HD	PE HD
Корпус насоса	GG-20	GG-20	GG-20	GG-20
Корпус двигателя	GG-20	GG-20	GG-20	GG-20
Рабочее колесо	GG-20	GG-20	GG-20	GG-20
Электрические характеристики				
Напряжение (V)	400	400	400	400
Частота (Hz)	50-60	50-60	50-60	50-60
Потребляемая мощность P1 (W)	4000	5500	6300	8700
Выходная мощность P2 (W)	3000	4000	5500	7500
Режим работы	S3 25%	S3 25%	S3 25%	S3 25%
Степень защиты	IP68	IP68	IP68	IP68
Гидравлика				
Н макс. (m)	10	13	18	22
Максимальный расход (м³/ч)	120	140	160	165
Входной диаметр DN	150	150	150	150
Напорный диаметр DN	100	100	100	100
Вентиляционный диаметр DN (DN=номинальный диаметр)	100	100	100	100
Общий объем (L)	480	480	480	480
Полезный объем (L)	270	270	270	270
Размер частиц (mm)	80	80	100	100
Максимально допустимая температура перекачиваемой жидкости (5 мин.)	55°C	55°C	55°C	55°C
Тип измельчения/откачивания	single-chanel	single-chanel	single-chanel	single-chanel
Тип активации	пневматический	пневматический	пневматический	пневматический
Идентификация и логистика				
Вес брутто (kg)	210	220	225	240

# Sanicubic® 2 SC

## Канализационные стоки, фекальные стоки

Sanicubic 2 SC - это напольная насосная станция с 2 одноканальными рабочими насосами. Sanicubic 2 SC доступен в 4-х версиях. Он имеет вход DN 150 для подъема больших объемов сточных вод из общественных зданий или многоквартирных домов.

Насос поставляется в стандартной комплектации с пневматически управляемым пультом дистанционного управления (ZPS), включающим звуковую и визуальную сигнализацию. Версия Sanicubic 2 SC7.5T поставляется с блоком управления PS2, встроенным в электрошкаф.



### РАБОЧИЕ ХАРАКТЕРИСТИКИ

- Н макс.: 22 м
- Максимальный расход: 165 м³/ч

В СООТВЕТСТВИИ С МОДЕЛЬЮ

### ПРЕИМУЩЕСТВА ПРОДУКТА

- Два трехфазных насоса
- 1 вход DN150
- 4 варианта исполнения
- 1000-литровый бак
- Свободный проход 80 мм или 100 мм
- Прилагается панель управления (ZPS или PS2)
- Пуск «звезда-треугольник» для Sanicubic 2 SC7.5T
- Изготовление бака по запросу (объем бака до 20000 л и количество входов)
- В наличии дополнительные монтажные принадлежности

### КОМПЛЕКТ



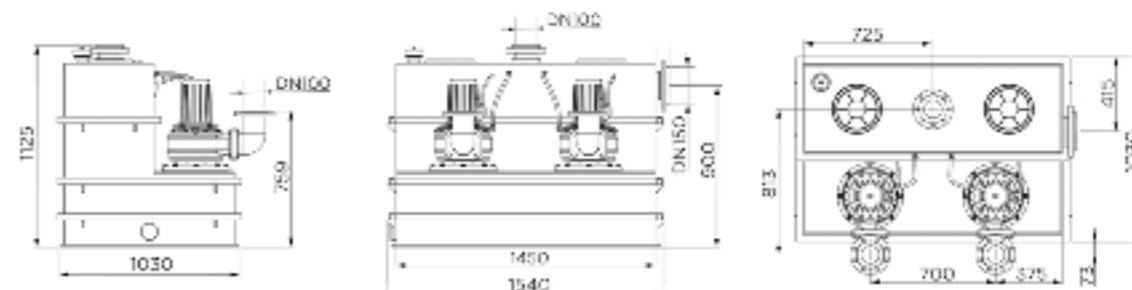
### ПОДКЛЮЧЕНИЯ



- ➔ Входной диаметр DN: 150
- ➔ Напорный диаметр DN: 100
- ↔ Вентиляционный диаметр DN (DN=номинальный диаметр): 100

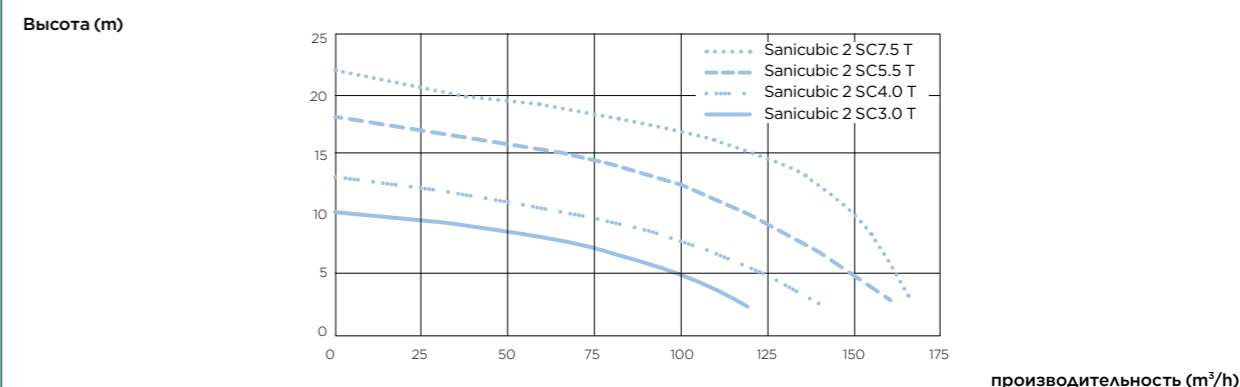


### РАЗМЕРЫ



Размеры (мм)

### ГРАФИК ПРОИЗВОДИТЕЛЬНОСТИ



	Sanicubic 2 SC3.0 T	Sanicubic 2 SC4.0 T	Sanicubic 2 SC5.5 T	Sanicubic 2 SC7.5 T
Тип блока управления	ZPS 2	ZPS 2	ZPS 2	PS2
Материал				
Бак	PE HD	PE HD	PE HD	PE HD
Корпус насоса	GG-20	GG-20	GG-20	GG-20
Корпус двигателя	GG-20	GG-20	GG-20	GG-20
Рабочее колесо	GG-20	GG-20	GG-20	GG-20
Электрические характеристики				
Напряжение (V)	400	400	400	400
Частота (Hz)	50-60	50-60	50-60	50-60
Потребляемая мощность P1 (W)	4000	5500	6300	8700
Выходная мощность P2 (W)	3000	4000	5500	7500
Режим работы	S3 25%	S3 25%	S3 25%	S3 25%
Степень защиты	IP68	IP68	IP68	IP68
Гидравлика				
Н макс. (м)	10	13	18	22
Максимальный расход (м³/ч)	120	140	160	165
Входной диаметр DN	150	150	150	150
Напорный диаметр DN	100	100	100	100
Вентиляционный диаметр DN (DN=номинальный диаметр)	100	100	100	100
Общий объем (L)	1000	1000	1000	1000
Полезный объем (L)	500	500	500	500
Размер частиц (mm)	80	80	100	100
Максимально допустимая температура перекачиваемой жидкости (5 мин).	55°C	55°C	55°C	55°C
Тип измельчения/откачивания	single-channel	single-channel	single-channel	single-channel
Тип активации	пневматический	пневматический	пневматический	пневматический
Идентификация и логистика				
Вес брутто (kg)	370	385	400	425

# Sanipump® GR / VX

Sanipump GR и Sanipump VX - это два насоса, предназначенные для откачки бытовых сточных вод из туалетов, ванных комнат, кухонь или прачечных. Насос Sanipump GR благодаря системе измельчения Pro X K2 может откачивать стоки по трубам небольшого диаметра.

Sanipump VX оснащена вихревой турбиной KX V6, оставляющей свободный проход частиц размером до 50 мм. Автономная работа благодаря поплавковой системе активации.



14 м  
↑  
в соответствии с моделью



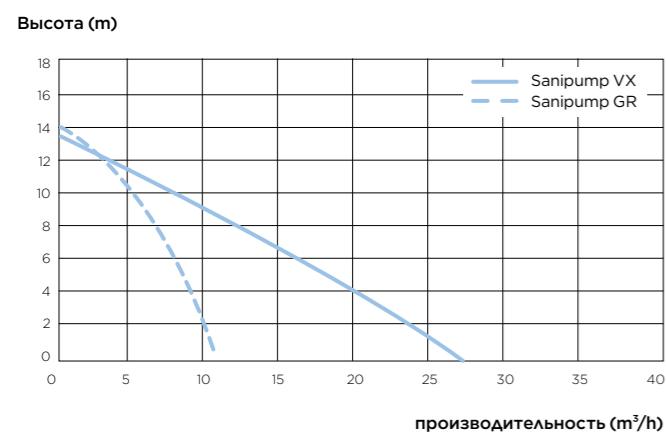
## РАБОЧИЕ ХАРАКТЕРИСТИКИ

- Н макс.: 14 м
  - Максимальный расход: 33 м³/ч
- в соответствии с моделью

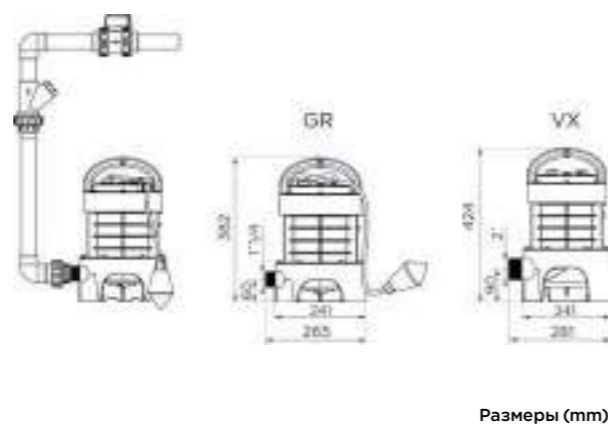
## ПРЕИМУЩЕСТВА ПРОДУКТА

- Погружной насос
- Нож Pro X K2 - версия GR
- Поплавковая система активации
- Максимальная температура сточных вод: 70°C

## ГРАФИК ПРОИЗВОДИТЕЛЬНОСТИ



## РАЗМЕРЫ



	Sanipump GR S	Sanipump VX S
Материал		
Вал двигателя	Нержавеющая сталь	Нержавеющая сталь
Корпус насоса	PA 6 GF	PA 6 GF
Гидроизоляция	NBR	NBR
Опора насоса	PA 6 GF	PA 6 GF
Корпус двигателя	PA 6 GF	PA 6 GF
Рабочее колесо	PA 6 GF	PA 6 GF
Электрические характеристики		
Напряжение (V)	230	230
Частота (Hz)	50-60	50-60
Потребляемая мощность P1 (W)	1500	1500
Выходная мощность P2 (W)	1050	1050
RPM (=обороты в минуту) ()	2800	2800
Класс электрооборудования	I	I
Класс изоляции двигателя	F	F
Режим работы	S3 30%	S3 15%
Глубина погружения (m)	5	5
Характеристика кабеля питания : Длина (m)	10	10
Характеристика кабеля питания : маркировка, маркировка	H07 RN-F 3G, 1.5	H07 RN-F 3G, 1.5
Гидравлика		
Н макс. (m)	14	13
Максимальный расход (m³/h)	11	27
Напорный диаметр G (rouces)	1"¼	2
Уровень ВКЛ/Уровень ВЫКЛ (mm)	400/100	400/100
Максимально допустимая температура перекачиваемой жидкости (5 мин).	70°C	70°C
Тип измельчения/откачивания	Нож Pro X K2	Vortex
Тип активации	поплавок	поплавок
Идентификация и логистика		
Вес брутто (kg)	13	13

## Аксессуары

Шиберные задвижки для входящих труб диаметром DN50 и DN100.



Шаровый кран, специально разработанный для напорного трубопровода DN100 Sanicubic® 2 VXL.

Угольный фильтр

Фильтры представляют из себя угольные элементы в пластиковом корпусе и позволяют избавиться от посторонних неприятных запахов, которые могут образовываться во время работы насосной станции. При этом нет необходимости организовывать систему вентиляции резервуара насосной станции, монтаж которой иногда может очень трудозатратен и неудобен.



Для оптимального обслуживания насоса шиберные задвижки должны быть установлены как на всех входящих трубах, так и на трубе откачивания.

**sfa.ru**

ООО «СФА Рус»  
105120, Москва  
Б.Полуяррославский пер, д.12  
Тел : +7 495 258 29 51  
info@sfa.ru

